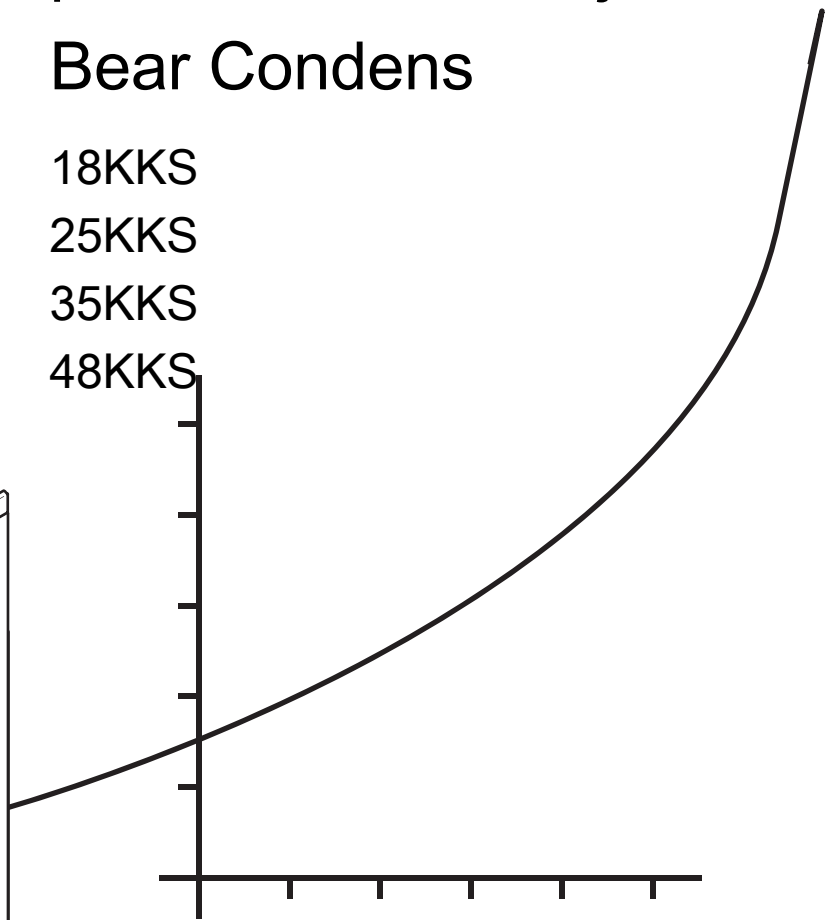
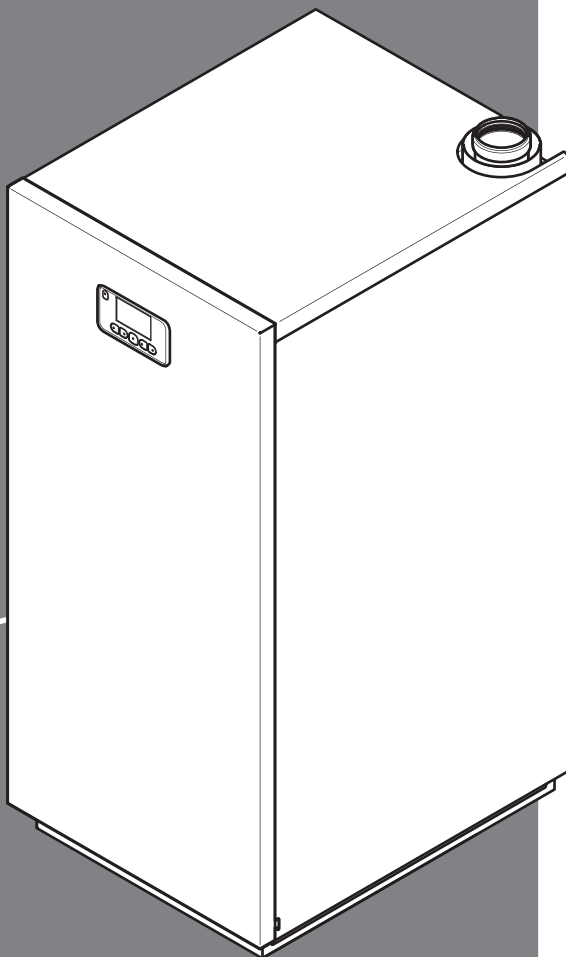




Įrengimo ir techninės priežiūros instrukcija

Bear Condens

- 18KKS
- 25KKS
- 35KKS
- 48KKS



Turinys

Turinys			
1 Sauga	4	7.6	Šildymo sistemos pildymas ir oro išleidimas iš jos..... 38
1.1 Su veiksmiais susijusios įspėjamosios nuorodos.....	4	7.7	Dujų nustatymo tikrinimas ir priderinimas..... 38
1.2 Pavojus dėl nepakankamos kvalifikacijos.....	4	7.8	Gaminio veikimo ir sandarumo tikrinimas..... 40
1.3 Naudojimas pagal paskirtį.....	4	8 Priderinimas prie šildymo sistemos	40
1.4 Bendrosios saugos nuorodos.....	4	8.1	Diagnostikos kodų atvėrimas..... 40
1.5 Papildomos saugos nuorodos ir reglamentai dėl oro-išmetamųjų dujų sistemų.....	6	8.2	Maksimalios tiekiamo srauto temperatūros nustatymas..... 41
1.6 Reglamentai (direktyvos, įstatymai, standartai).....	8	8.3	Siurblio sekimo trukmės ir siurblio režimo nustatymas..... 41
2 Nuorodos dėl dokumentacijos	9	8.4	Degiklio blokavimo laiko nustatymas..... 41
2.1 Kitų galiojančių dokumentų laikymasis.....	9	8.5	Paleidimo elgsena..... 41
2.2 Dokumentų saugojimas.....	9	8.6	Gaminio perdavimas eksploatuotojui..... 41
2.3 Instrukcijos galiojimas.....	9	9 Tikrinimas ir techninė priežiūra	41
3 Gaminio aprašymas	9	9.1	Tikrinimo ir techninės priežiūros intervalų laikymasis..... 42
3.1 Serijos numeris.....	9	9.2	Atsarginių dalių įsigijimas..... 42
3.2 Duomenys specifikacijų lentelėje.....	9	9.3	Eksploatacijos valandų peržiūra..... 42
3.3 CE ženklas.....	9	9.4	Kaminkrėčio režimas..... 42
3.4 Gaminio sandara.....	9	9.5	Degiklio mazgo išmontavimas..... 42
4 Montavimas	10	9.6	Degimo kameros valymas..... 43
4.1 Gaminio transportavimas.....	10	9.7	Kondensato sifono valymas..... 43
4.2 Komplektacijos tikrinimas.....	10	9.8	Degiklio tikrinimas..... 43
4.3 Įrengimo vieta.....	10	9.9	Degiklio mazgo sumontavimas..... 43
4.4 Gaminio matmenys ir prijungimo matmenys.....	11	9.10	Tikrinimo ir techninės priežiūros darbų baigimas..... 44
4.5 Atstumai iki degių komponentų.....	11	10 Trikčių šalinimas	44
4.6 Gaminio išlygiavimas.....	11	10.1	Kreipimasis į techninės priežiūros partnerį..... 44
4.7 Priekinio dangčio išmontavimas / sumontavimas.....	11	10.2	Techninės priežiūros pranešimų atvėrimas..... 44
4.8 Viršutinio dangčio išmontavimas / sumontavimas.....	11	10.3	Gedimų kodų peržiūra..... 44
5 Įrengimas	12	10.4	Gedimų atmintinės peržiūra..... 45
5.1 Įrengimo parengimas.....	12	10.5	Parametrų gamyklinių nuostatų atstatymas..... 45
5.2 Priedai.....	12	10.6	Gaminio atrakinimas po išjungimo apsauginiu temperatūros ribotuvu..... 45
5.3 Dujų įrengimas.....	12	10.7	Gaminio sutrikimas..... 45
5.4 Hidraulinės įrangos įrengimas.....	13	10.8	Vidinio išmetamųjų dujų ir kondensato kanalo valymas..... 46
5.5 Kondensato sifono pildymas.....	14	10.9	Apsauginio temperatūros ribotuvo arba tiekiamo srauto temperatūros jutiklio keitimas..... 46
5.6 Elektros instaliacija.....	14	10.10	Elektrodų keitimas..... 47
6 Oro-išmetamųjų dujų sistemų montavimas	17	11 Eksploatacijos sustabdymas	47
6.1 Koncentrinės oro-išmetamųjų dujų sistemos (PP) Ø 80/125 mm montavimo galimybės.....	17	11.1	Gaminio eksploatacijos sustabdymas..... 47
6.2 Nekoncentrinės oro-išmetamųjų dujų sistemos (PP) Ø 80/80 mm montavimo galimybės.....	18	11.2	Gaminio ir šildymo sistemos ištuštinimas..... 48
6.3 Sertifikuotos oro-išmetamųjų dujų sistemos ir komponentai.....	18	12 Perdurbimas ir šalinimas	48
6.4 Sistemos sąlygos.....	20	12.1	Perdurbimas ir šalinimas..... 48
6.5 Montavimas.....	23	13 Klientų aptarnavimas	48
7 Eksploatacijos pradžia	36	Priedas	49
7.1 Pirmojo paleidimo atlikimas.....	36	A Diagnostikos kodai – apžvalga	49
7.2 Priežiūros kodo įvedimas.....	36	B Techninės priežiūros darbai – apžvalga	51
7.3 Karšto vandens / pildymo ir papildymo vandens tikrinimas ir ruošimas.....	36	C Būsenos kodai – apžvalga	52
7.4 Tikrinimo programų atvėrimas.....	37	D Gedimų kodai – apžvalga	52
7.5 Būsenos kodo tikrinimas.....	38	E Sujungimų schema	54
		F Paleidimo patikrinimo sąrašas	55
		G Techniniai duomenys	55

Dalykinė rodyklė 60

1 Sauga



1 Sauga

1.1 Su veiksmis susijusios įspėjamosios nuorodos

Su veiksmis susijusių įspėjamųjų nuorodų klasifikacija

Su veiksmis susijusios įspėjamosios nuorodos pagal galimo pavojaus sunkumą klasifikuojamos su šiais įspėjamaisiais ženklais ir signaliniais žodžiais:

Įspėjamieji ženklai ir signaliniai žodžiai



Pavojus!

Tiesioginis pavojus gyvybei arba sunkių sužalojimų pavojus



Pavojus!

Pavojus gyvybei dėl elektros smūgio



Įspėjimas!

Lengvų sužalojimų pavojus



Atsargiai!

Materialinės žalos arba žalos aplinkai rizika

1.2 Pavojus dėl nepakankamos kvalifikacijos

Montavimo ir išardymo, įrengimo, paleidimo, priežiūros, remonto ir eksploatavimo nutraukimo darbai gali būti atliekami tik specialistų, kurie yra pakankamai kvalifikuoti ir laikosi visų su gaminiu susijusių nurodymų, atsižvelgiant į esamą technikos lygį, ir vadovaujasi visomis taikytinomis direktyvomis, standartais, įstatymais ir kitais reglamentais.

1.3 Naudojimas pagal paskirtį

Naudojant netinkamai arba ne pagal paskirtį, gali kilti pavojai naudotojo ar kitų asmenų sveikatai ir gyvybei, arba gali būti padaryta žala gaminiui ir kitam turtui.

Gaminys kaip šilumos generatorius yra numatytas uždarams šildymo ir karšto vandens ruošimo sistemoms.

Šioje instrukcijoje nurodytus gaminius leidžiama įrengti ir eksploatuoti tik kartu su atitinkamuose oro-išmetamųjų dujų kanalo dokumentuose nurodytais priedais.

Naudojimas pagal paskirtį apima:

- pateiktų gaminio bei visų kitų įrangos dalių naudojimo, įrengimo ir techninės priežiūros instrukcijų laikymąsi;
- įrengimą ir montavimą pagal gaminio ir sistemos patvirtinimą
- visų instrukcijose nurodytų kontrolės ir techninės priežiūros sąlygų laikymąsi.

Naudojimui pagal paskirtį taip pat priskiriamas įrengimas, atitinkantis IP klasę.

Kitoks nei pateikiamoje instrukcijoje aprašytas naudojimas arba jo ribas peržengiantis naudojimas yra laikomas naudojimu ne pagal paskirtį. Naudojimu ne pagal paskirtį taip pat laikomas bet koks tiesioginis naudojimas komerciniais arba pramoniniais tikslais.

Dėmesio!

Bet koks neleistinas naudojimas yra draudžiamas.

1.4 Bendrosios saugos nuorodos

1.4.1 Pavojus dėl neteisingo naudojimo

- ▶ Atidžiai perskaitykite šią instrukciją.
- ▶ Per bet kokius darbus, atliekamus su gaminiu, laikykitės bendrųjų saugos ir įspėjamųjų nuorodų.
- ▶ Darbus atlikite tik taip, kaip aprašyta pateikiamoje instrukcijoje.

1.4.2 Pavojus gyvybei dėl nutekančių dujų

Atsiradus dujų kvapui pastatuose:

- ▶ Venkite patalpų su dujų kvapu.
- ▶ Jei įmanoma, plačiai atidarykite duris ir langus ir sukelti skersvėjų.
- ▶ Venkite atvirų liepsnų (pvz., žiebtuvėlio, degtuko).
- ▶ Nerūkykite.
- ▶ Nenaudokite pastate esančių elektros jungiklių, tinklo kištukų, skambučių, telefonų ir kitų pasikalbėjimo prietaisų.
- ▶ Uždarykite dujų skaitiklio uždarymo įtaisą arba pagrindinį uždarymo įtaisą.
- ▶ Jei įmanoma, užsukite gaminio dujų uždarymo čiaupą.
- ▶ Šūksniais arba beldimu įspėkite namo gyventojus.
- ▶ Nedelsdami išeikite iš pastato ir neleiskite įeiti pašaliniais asmenimis.





- ▶ Kai tik būsite pastato išorėje, iškvieskite policiją ir gaisrinę.
- ▶ Iš pastato išorėje esančio telefono informuokite dujų tiekimo įmonės budinčią tarnybą.

1.4.3 Pavojus gyvybei dėl užblokuotų arba nesandarių išmetamųjų dujų kanalų

Dėl įrengimo klaidų, pažeidimo, manipulavimo, neleistinos įrengimo vietos ar pan. gali nutekėti išmetamųjų dujų, kurios sukeltų apsinuodijimus.

Atsiradus išmetamųjų dujų kvapui pastatuose:

- ▶ Plačiai atidarykite visas prieinamas duris ir langus ir sukelkite skersvėjį.
- ▶ Išjunkite gaminį.
- ▶ Patikrinkite išmetamųjų dujų kanalus gaminyje ir išmetamųjų dujų atšakas.

1.4.4 Pavojus apsinuodyti ir nudegti dėl nutekančių karštų išmetamųjų dujų

- ▶ Gaminį eksploatuokite tik tinkamai įmontavę oro-išmetamųjų dujų kanalą.

1.4.5 Pavojus gyvybei dėl sprogių ir užsiliepsnojančių medžiagų.

- ▶ Gaminio įrengimo patalpoje nenaudokite arba nesandėliuokite sprogių arba užsiliepsnojančių medžiagų (pvz., benzino, popieriaus, dažų).

1.4.6 Pavojus gyvybei dėl trūkstamų saugos įtaisų

Šiame dokumente esančiose schemose nurodyti ne visi tinkamam įrengimui būtini saugos įtaisai.

- ▶ Įrenkite būtinus saugos įtaisus sistemoje.
- ▶ Laikykitės specialiuųjų šalies ir tarptautinių įstatymų, standartų ir direktyvų.

1.4.7 Pavojus gyvybei dėl elektros smūgio

Palietus įtampingąsias dalis, kyla pavojus patirti elektros smūgį.

Prieš pradėdami dirbti prie gaminio, atlikite toliau nurodytus veiksmus.

- ▶ Atjunkite įtampos tiekimą gaminiui atjungdami visus maitinimo šaltinius (skiriamąjį įtaiso, pvz., saugiklio arba apsauginio li-

nijos jungiklio, atstumas tarp kontaktų turi būti mažiausiai 3 mm).

- ▶ Apsaugokite, kad nebūtų įjungti iš naujo.
- ▶ Palaukite mažiausiai 3 min., kol kondensatoriuose neliks įtampos.
- ▶ Patikrinkite, ar neliko įtampos.

1.4.8 Nudegimo arba nusiplikymo pavojus dėl karštų komponentų

- ▶ Prie komponentų dirbkite tik tada, kai šie atvės.

1.4.9 Pavojus gyvybei dėl nutekančių išmetamųjų dujų

Jei gaminį eksploatuojate su tuščiu kondensato sifonu, tuomet į patalpos orą gali nutekėti išmetamųjų dujų.

- ▶ Įsitikinkite, kad kondensato sifonas gaminio eksploatacijai visuomet yra pripildytas.

1.4.10 Pavojus dėl nuplikinimų karštu geriamuoju vandeniu

Ties karšto vandens čiaupais, kai karšto vandens temperatūra virš 60 °C, kyla nusiplikymo pavojus. Pavojus kūdikiams ar vyresniems žmonėms gali kilti jau esant žemesnei temperatūrai.

- ▶ Pasirinkite tinkamą numatytąją temperatūrą.
- ▶ Informuokite naudotoją apie pavojų nudegti, kai įjungta apsaugos nuo legionelių funkcija.

1.4.11 Naudojant netinkamą įrankį galima padaryti materialinės žalos.

- ▶ Varžtines jungtis būtina priveržti ir atlaisvinti tinkamais įrankiais.

1.4.12 Šaltis gali padaryti žalos

- ▶ Nemontuokite gaminio patalpose, kuriose jis gali užšalti.

1.4.13 Dėl netinkamo degimo ir patalpos oro gali prasidėti korozija

Dėl purškalo, tirpiklių, chloro turinčių valiklių, dažų, klijų, amoniako junginių, dulkių ir pan., esant nepalankioms aplinkybėms, galima gaminio ir oro / išmetamųjų dujų kanalo korozija.



1 Sauga



- ▶ Pasirūpinkite, kad degimo oro tiekimo kanale niekuomet nebūtų fluoro, chloro, sieros, dulkių ir t. t.
- ▶ Pasirūpinkite, kad įrengimo vietoje nebūtų sandėliuojamos cheminės medžiagos.
- ▶ Pasirūpinkite, kad degimo oras nebūtų tiekiamas per kaminus, kurie anksčiau buvo eksploatuojami su skystojo kuro arba kitais katilais, kurie gali lemti kamino aprūkimą.
- ▶ Jei savo gaminį įrengiate kirpyklose, dažymo arba dailidžių dirbtuvėse, valymo įmonėse ar pan., pasirinkite atskirą įrengimo patalpą, kurioje būtų užtikrintas degimo oro tiekimas, kuriame techniškai nebūtų cheminių medžiagų.

1.4.14 Pavojus gyvybei dėl nesandarumų, įrengiant žemiau žemės lygio!

Suskystintos dujos kaupiasi ant žemės. Jei gaminys yra įdiegtas žemiau žemės lygio, esant nuotėkiui gali susidaryti suskystintųjų dujų sankaupos. Šiuo atveju kyla sprogimo pavojus.

- ▶ Užtikrinkite, kad iš gaminio ir dujų vamzdžio negalėtų nutekėti suskystintos dujos.

1.5 Papildomos saugos nuorodos ir reglamentai dėl oro-išmetamųjų dujų sistemų

1.5.1 Apsinuodijimo pavojus dėl nutekančių išmetamųjų dujų

Dėl netinkamai sumontuotos išmetamųjų dujų linijos gali nutekėti išmetamosios dujos.

- ▶ Prieš gaminio eksploatacijos pradžią patikrinkite visą oro-išmetamųjų dujų kanalą, ar patikimai pritvirtintas ir ar sandarus.

Dėl nenusėjamų išorinių veiksmų išmetamųjų dujų linija gali būti pažeista.

- ▶ Per kasmetinę techninę priežiūrą patikrinkite dujų išmetimo sistemą:
 - ar nėra išorinių trūkumų, tokių kaip trapumas ir pažeidimas
 - ar patikimos vamzdžių jungtys ir tvirtinimo taškai

1.5.2 Pavojus gyvybei dėl nesandarumų išmetamųjų dujų kanale

Dėl nesandarių vamzdžių ir ties pažeistais sandarikliais gali nutekėti išmetamosios du-

jos. Mineralinės alyvos pagrindo tepalai gali pažeisti sandariklius.

- ▶ Įrengdami dujų išmetimo sistemą, naudokite tik iš tos pačios medžiagos pagamintus išmetamųjų dujų vamzdžius.
- ▶ Nemontuokite pažeistų vamzdžių.
- ▶ Prieš montuodami vamzdžius, pašalinkite šerpetas ir nusklembkite, kad nebūtų pažeisti sandarikliai, ir pašalinkite drožles.
- ▶ Montuodami jokia būdu nenaudokite mineralinės alyvos pagrindo tepalo.
- ▶ Kad palengvintumėte montavimą, esant reikalui, naudokite tik vandenį arba įprastinį kalio muilą.

Oro-išmetamųjų dujų kanale esantys skiedinio likučiai, drožlės ir t. t. gali trukdyti išmetamųjų dujų ištraukimui. Išmetamosios dujos gali nutekėti į patalpą.

- ▶ Po montavimo iš oro-išmetamųjų dujų kanalo pašalinkite skiedinio likučius, drožles ir t. t.

Ilgintuvai, kurie nėra pritvirtinti prie sienos arba lubų, gali įlukti ir dėl šiluminio plėtimosi atsiskirti.

- ▶ Kiekvieną ilgintuvą vamzdžio sąvarža pritvirtinkite prie sienos arba prie lubų. Atstumas tarp dviejų vamzdžių sąvaržų neturi viršyti ilgintuvo ilgio matmens.

Stovintis kondensatas gali pažeisti išmetamųjų dujų linijos sandariklius.

- ▶ Nutieskite horizontalų išmetamųjų dujų vamzdį su nuolydžiu iki šilumos generatoriaus.
 - Nuolydis gaminio atžvilgiu: 3°



Nuoroda

3° atitinka maždaug 50 mm nuolydį kiekvienam vamzdžio ilgio metrui.

Pastatuose išmetamųjų dujų linija turi būti iš laiko pastoviai vėdinamose patalpose. Į lauką vedančios angos vidinis skerspjūvis turi būti bent 150 cm².





1.5.3 Pavojus gyvybei dėl nutekančių išmetamųjų dujų, susidarius vakuuminiam slėgiui

Eksplloatuojant nuo patalpų oro priklausomu režimu, gaminio negalima įrengti patalpose, kuriose oras išsiurbiamas ventiliatoriais (pvz., vėdinimo sistemos, gartraukiai, skalbinių džiovyklės su išmetamojo oro sistemomis). Šios sistemos patalpoje sukuria vakuuminį slėgį. Dėl vakuuminio slėgio pro žiedinį tarpelį, esantį tarp išmetamųjų dujų linijos ir šachtos, nuo žiočių į įrengimo patalpą gali būti įsiurbiamos išmetamosios dujos. Eksploatuoti gaminį nuo patalpų oro priklausomu režimu leidžiama tuo atveju, jei neįmanomas vienalaikis gaminio ir ventiliatoriaus veikimas.

- ▶ Dėl ventiliatoriaus ir gaminio abipusio blokavimo sumontuokite daugiavfunkcij modulį „2 iš 7“.

1.5.4 Pavojus gyvybei dėl nutekančių išmetamųjų dujų iš oro-išmetamųjų dujų kanalo angų

Visos oro-išmetamųjų dujų kanalo angos, kurias galima atidaryti kontrolės tikslais, prieš eksploatacijos pradžią ir eksploatacijos metu privalo būti uždarytos.

- ▶ Oro-išmetamųjų dujų kanalo angas leidžiama atidaryti tik kvalifikuotam meistrui.

1.5.5 Žaibas gali sukelti gaisrą ir sugadinti elektroninę sistemą

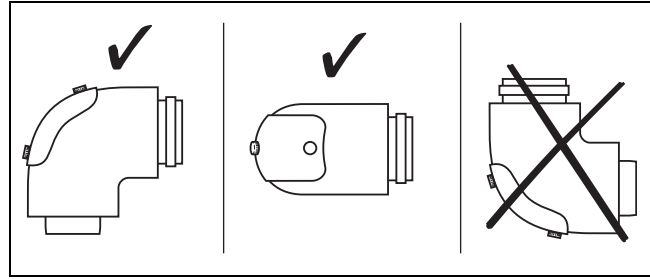
- ▶ Jei pastate yra įrengta žaibosaugos sistema, ji apsaugos nuo žaibo ir oro-išmetamųjų dujų kanalą.
- ▶ Jei dujų išmetimo kanale (iš pastato išsikišusioje oro-išmetamųjų dujų kanalo dalyje) yra dalių iš metalo, tuomet dujų išmetimo kanalas veikia kaip potencialus išlyginantis veiksnys.

1.5.6 Susižalojimo pavojus dėl apledėjimo

Jei oro-išmetamųjų dujų kanalas yra išvestas pro stogą, išmetamosiose dujose esantys vandens garai gali ledo pavidalu nusėsti ant stogo arba jo konstrukcijų.

- ▶ Pasirūpinkite, kad šis susidaręs ledas nenuslystų nuo stogo.

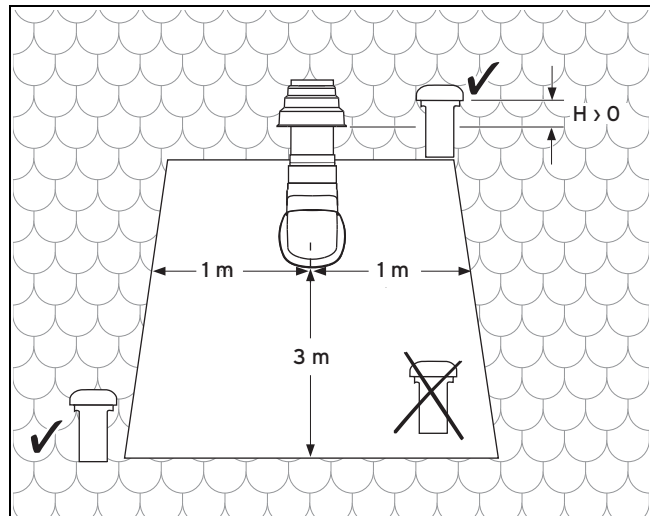
1.5.7 Drėgmės sukelti pažeidimai dėl neteisingos revizinės alkūnės montavimo padėties



Dėl neteisingos montavimo padėties ties revizinės angos dangteliu išteka kondensatas, kuris gali sukelti korozinius pažeidimus.

- ▶ Sumontuokite revizinę alkūnę pagal paveikslą.

1.5.8 Gaminio pažeidimai dėl gretimų kanalo nuorinimo įtaiso



Iš kanalų nuorinimo įtaisų išeina labai drėgnas išmetamasis oras. Jis gali kondensuotis oro vamzdyje ir sukelti gaminio pažeidimus.

- ▶ Laikykitės duomenų dėl mažiausių atstumų pagal paveikslą.

1.5.9 Naudojimas pagal paskirtį

Čia aprašyti oro-išmetamųjų dujų kanalai yra pagaminti pagal technikos standartus ir pripažintas saugos technines taisykles. Tačiau, naudojant netinkamai arba ne pagal paskirtį, gali kilti pavojai sistemos eksploatuotojo ar kitų asmenų sveikatai ir gyvybei, arba gali būti padaryta žala gaminiais ar kitam turtui.

Šioje instrukcijoje įvardytus oro-išmetamųjų dujų kanalus leidžiama naudoti tik kartu su šioje instrukcijoje įvardytų tipų gaminiais.

1 Sauga



Kitoks nei pateikiamoje instrukcijoje aprašytas naudojimas arba jo ribas peržengiantis naudojimas yra laikomas naudojimu ne pagal paskirtį.

Naudojimas pagal paskirtį apima:

- visų įrenginių komponentų pridedamų eksploataavimo, įrengimo ir techninės priežiūros instrukcijų laikymąsi;
- įrengimą ir montavimą pagal gaminio ir sistemos patvirtinimą
- visų instrukcijose nurodytų kontrolės ir techninės priežiūros sąlygų laikymąsi.

1.5.10 Oro-išmetamųjų dujų sistemų sertifikavimas

Gaminiai pagal EB dujinių prietaisų direktyvą 2009/142/EB yra sertifikuoti kaip šildymo katilų sistemos su atitinkama dujų išmetimo sistema. Ši įrengimo instrukcija yra sudėtinė sertifikavimo dalis ir yra cituojama tipo tyrimo sertifikate. Laikantis šios įrengimo instrukcijos vykdymo nuostatų, išduodamas tinkamumo naudoti pažymėjimas „Protherm“ prekių kodais paženklinėtiems gaminiams, skirtiems oro-išmetamųjų dujų kanalams.

Oro-išmetamųjų dujų kanalams naudojant kitus gaminius, galima žala asmenims ir turtui bei veikimo sutrikimai. Tik esant įrenginio tipui B23P, leistini ir kitų gamintojų priedai (žr. techninius duomenis priede).

1.6 Reglamentai (direktyvos, įstatymai, standartai)

- ▶ Laikykitės šalies reglamentų, standartų, direktyvų ir įstatymų.



2 Nuorodos dėl dokumentacijos

2.1 Kitų galiojančių dokumentų laikymasis

- ▶ Būtinai laikykite visų eksploatacijos ir įrengimo instrukcijų, pridėdamų prie sistemos komponentų.

2.2 Dokumentų saugojimas

- ▶ Perduokite šią instrukciją bei visus kitus galiojančius dokumentus sistemos eksploatuotojui.

2.3 Instrukcijos galiojimas

Ši instrukcija taikoma tik:

Gaminys – prekės kodas

18KKS	0010013664
25KKS	0010013665
35KKS	0010013666
48KKS	0010013667


3 Gaminio aprašymas

3.1 Serijos numeris

Serijos numerį rasite specifikacijų lentelėje.

3.2 Duomenys specifikacijų lentelėje

Specifikacijų lentelė yra pritaisyta galinėje elektroninės įrangos dėžės pusėje ir galinėje gaminio pusėje.

Duomuo specifikacijų lentelėje	Reikšmė
Serijos numeris	dėl identifikacijos; skaitmenys nuo 7 iki 16 = gaminio prekės kodas
KKS...	Kondensacinis, ant grindų statomas katilas
2H, G20 – 20 mbar (2,0 kPa)	Gamyklinė dujų grupė ir dujų jungties slėgis
Kat. (pvz., I _{2H})	Prietaisų kategorija
Modelis (pvz., C ₃₃)	Dujinių prietaisų tipai
Qn	Šiluminės apkrovos diapazonas
Pn	Vardinės šiluminės galios diapazonas
PMS (pvz., 3 bar (0,3 MPa))	Leistinas bendrasis viršslėgis
T _{maks.} (pvz., 85 °C)	Maks. tiekiamo srauto temperatūra
NOx	NOx klasė
230 V 50 Hz	Elektros jungtis
(pvz., 40) W	Maks. imamoji elektros galia
IP (pvz., 20)	Saugos klasė
Qn	Šiluminės apkrovos diapazonas
CE ženklas	Gaminys atitinka Europos Sąjungos standartus ir direktyvas
	Perskaitykite instrukciją!



Nuoroda

Įsitikinkite, kad gaminys atitinka įrengimo vietos dujų grupę.

3.3 CE ženklas

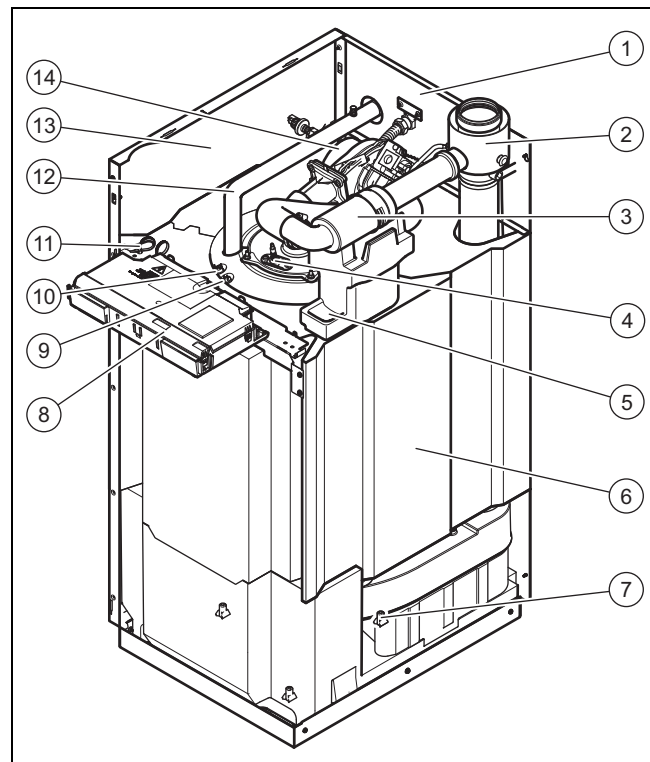


CE ženklu užtikrinama, kad gaminiai pagal specifikacijų lentelę atitinka pagrindinius galiojančių direktyvų reikalavimus.

Atitikties deklaraciją galima peržiūrėti pas gamintoją.

3.4 Gaminio sandara

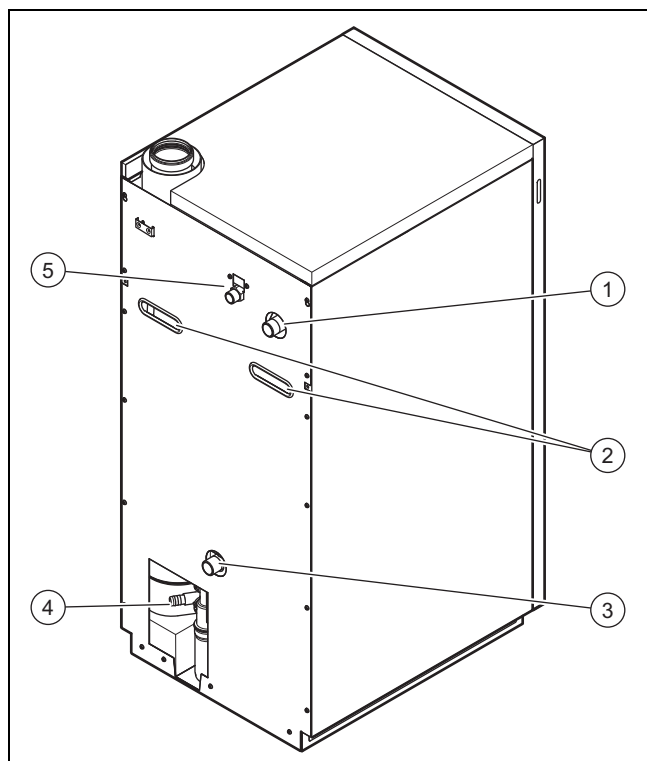
3.4.1 Funkciniai elementai



- | | |
|-------------------------------------------------|------------------------------------------------------------------------|
| 1 Galinė sienelė | 8 Elektroninės įrangos dėžė |
| 2 Oro-išmetamųjų dujų kanalo prijungimas | 9 Tiekiamo srauto temperatūros jutiklis |
| 3 Įsiurbimo garso slopin tuvas | 10 Apsauginis temperatūros ribotuvas |
| 4 Uždegimo ir kontrolės elektrodas | 11 Pakartotinai užrakinama kabelių sąvarža kliento laidų instaliacijai |
| 5 Tvirtinimo varžtų ar panaš. saugojimo įdėklas | 12 Į šildymo sistemą tiekiamo srauto vamzdis |
| 6 Šilumokaitis su izoliaciniais įdėklais | 13 Šoninė dangčio dalis |
| 7 Reguliuojamos kojelės | 14 Ventilatorius su dujų armatūra |

4 Montavimas

3.4.2 Jungtys galinėje pusėje



- | | |
|-----------------------------------------------------------------------------|----------------------------------------------|
| 1 Šildymo sistemos tiekimojo srauto jungtis | 3 Šildymo sistemos grįžtamojo srauto jungtis |
| 2 Rankenų loveliai (dešinysis rankenos lovelis taip pat yra kabelių įvadas) | 4 Kondensato nuotako jungtis |
| | 5 Dujų jungtis |

4 Montavimas

4.1 Gaminio transportavimas

1. Jei gaminį norite transportuoti paguldytą, tuomet transportuokite gaminį pakuotėje, galine sienele žemyn.
2. Jei naudojate karutį, tuomet transportuokite gaminį pakuotėje, galine sienele į karutį. Vadovaukitės piktogramomis ant pakuotės.
3. Be pakuotės transportavimui naudokite rankenų lovelius galinėje sienelėje ir rankenų lovelius priekyje, pagrindo plokštėje.

4.2 Komplektacijos tikrinimas

- Patikrinkite komplektacijos pilnumą ir nepažeistumą.

4.2.1 Tiekiamas komplektas

Kiekis	Pavadinimas
1	Šilumos generatorius
1	Priedama pakuotė su dokumentacija (viršutinėje pakuotėje)

4.3 Įrengimo vieta

Gaminį galima eksploatuoti esant aplinkos temperatūroms nuo maždaug 5 °C iki maždaug 50 °C.



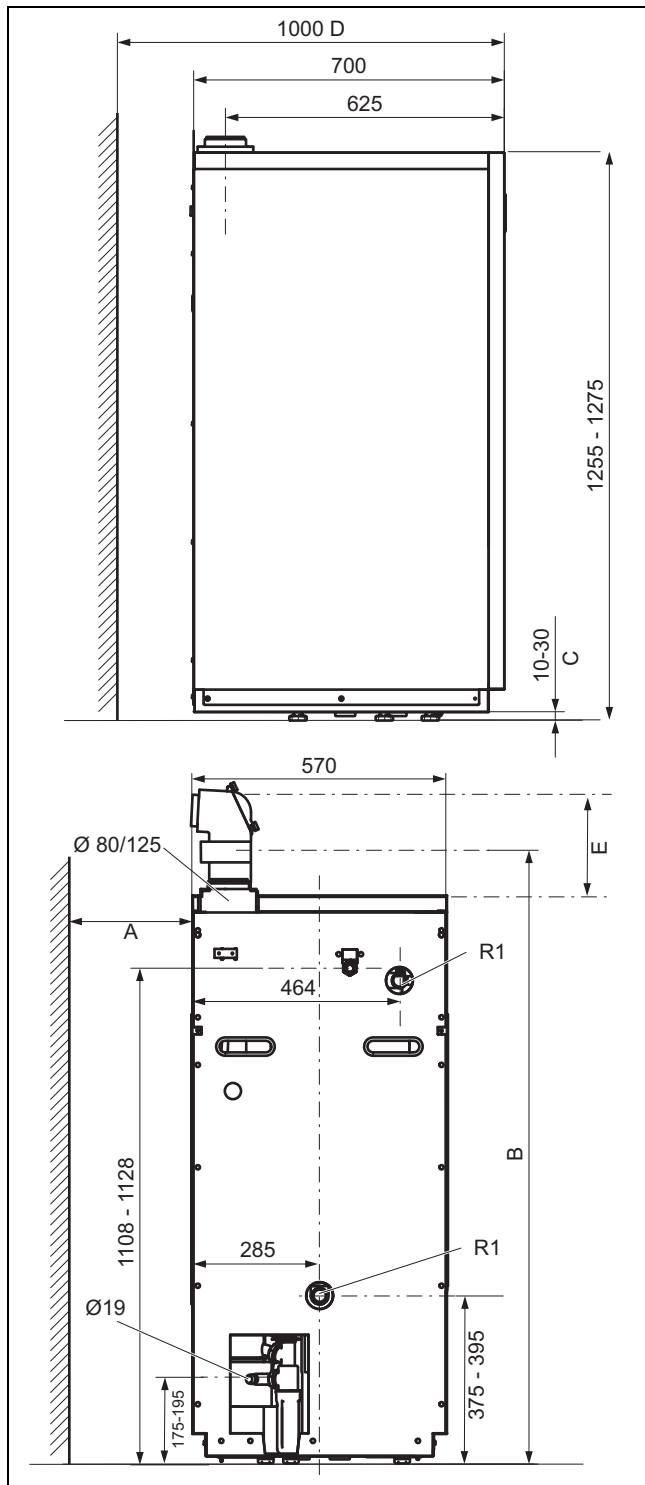
Nuoroda

Rinkdamiesi pastatymo vietą, atsižvelkite į katilo svorį, įskaitant vandens tūrį pagal techninius duomenis (→ Puslapis 55).

Garso slopinimui galite naudoti šildymo katilo pakylą (slopinančią garsą) ar pan.; mes rekomenduojame gaminį pastatyti ant 5–10 cm aukščio katilo pamato.

- Pastatykite gaminį nuo neigiamos temperatūros apsaugotoje patalpoje.

4.4 Gaminio matmenys ir prijungimo matmenys



A	min. 500 mm	D	Reikiamas atstumas nuo sienos 300 mm vamzdžių mazgo ir kondensato siurblio priedams
B	min. 1185 mm (išmetamųjų dujų jungtis su tarpine detale, su matavimo anga)	E	min. 500 mm
C	20 mm reguliuojamo aukščio kojelės		

4.5 Atstumai iki degių komponentų

Gaminio atstumas nuo komponentų, pagamintų iš degių medžiagų, nereikalingas, nes, esant gaminio vardinei šiluminei galiai, temperatūra nepakyla aukščiau didžiausios leistinos temperatūros, kuri yra 85 °C.



Nuoroda

Tačiau prižiūrėkite, kad už ir šalia gaminio liktų pakankamai laisvos erdvės, kad galėtumėte saugiai pozicionuoti kondensato nutekamąją liniją virš nuotako, arba, jei reikia, prijungti kondensato siurbį. Nuotakas turi būti matomas.

4.6 Gaminio išlygiavimas

- Pasitelkdami reguliuojamo aukščio kojeles, išlygiuokite gaminį horizontaliai, kad užtikrintumėte kondensato ištekėjimą iš išmetamųjų dujų kolektoriaus.

4.7 Priekinio dangčio išmontavimas / sumontavimas

4.7.1 Priekinio gaubto išmontavimas

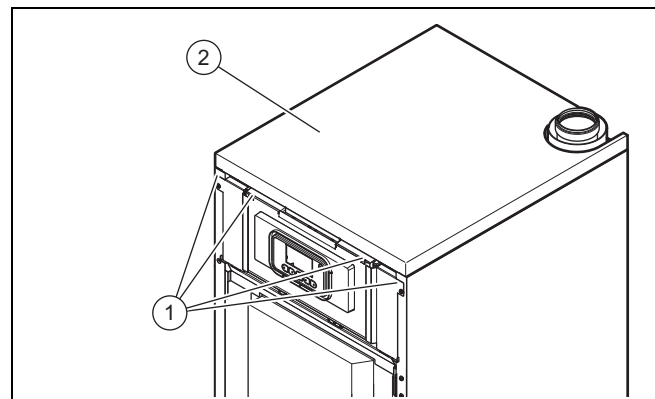
1. Per priekį už viršutinio krašto ištraukite priekinį dangtį.
2. Iškelkite priekinį dangtį iš apatinio laikiklio.

4.7.2 Priekinio dangčio montavimas

- Uždėkite priekinį dangtį ant apatinių laikiklių ir leiskite priekiniam dangčiui viršuje užsifikuoti.

4.8 Viršutinio dangčio išmontavimas / sumontavimas

4.8.1 Viršutinio dangčio išmontavimas



1. Atsukite ir pašalinkite tvirtinimo varžtus (1) nuo plokščių šalia skirstomosios dėžės.
2. Priekyje pakelkite viršutinį dangtį (2) ir tada ištraukite kryptimi į priekį.

4.8.2 Viršutinio dangčio montavimas

1. Įstatykite viršutinį dangtį į šoninių sienelių laikiklius gale ir įstumkite jį į galą.
2. Nuspauskite viršutinį dangtį žemyn.
3. Sumontuokite dvi plokštes šalia elektroninės įrangos dėžės ir pritvirtinkite jas tvirtinimo varžtais.

5 Įrengimas

5 Įrengimas

5.1 Įrengimo parengimas



Pavojus!

Nusiplikymo pavojus ir (arba) apgadinimo pavojus dėl netinkamo įmontavimo ir dėl to ištekancio vandens!

Dėl įtempių jungiamojoje linijoje galimi nesandarumai.

- ▶ Prižiūrėkite, kad jungiamosios linijos būtų montuojamos be įtempių.



Atsargiai!

Pavojus pažeisti dėl nešvarių linijų!

Vandens prievaduose esantys svetimkūniai, pavyzdžiui, suvirinimo likučiai, sandariklių likučiai ar purvas, gali pažeisti šildymo prietaisą.

- ▶ Prieš įrengdami kruopščiai išskalaukite šildymo sistemą.

- ▶ Sumontuokite kliento apsauginį vožtuvą.
- ▶ Nuo apsauginio vožtuvo išpūtimo linijos išveskite kliento nutekamąjį vamzdį su įleidimo piltuvu ir sifonu į tinkamą nuotaką įrengimo patalpoje. Nuotaką turi būti įmanoma stebėti!
- ▶ Aukščiausiam šildymo sistemos taške įrenkite nuorinimo įtaisą.
- ▶ Iš šildymo sistemos grįžtančio srauto linijoje įrenkite pildymo ir ištuštinimo įtaisą.
- ▶ Patikrinkite, ar būtinas kondensato siurblys, kad išleisti kondensatą iš sifono.

Dujiniame šildymo katile sumontuotas apsauginis temperatūros ribotuvas šalia vandens slėgio jutiklio papildomai atlieka vandens trūkumo saugiklio funkciją.

Dujinio šildymo katilo išjungimo temperatūra sutrikimo atveju yra apie 107 °C (vardinė išjungimo temperatūra 107 °C, leistinasis nuokrypis –6 K).

Jei šildymo sistemoje yra naudojami plastikiniai vamzdžiai, tuomet įrengimo vietoje turite sumontuoti tinkamą termostatą į šildymo sistemą tiekiamo srauto linijoje. Tai yra reikalinga tam, kad apsaugoti šildymo sistemą nuo temperatūros sąlygotų pažeidimų. Termostatą galima prijungti prie gnybtų, skirtų pridedamajam termostatui („Burner-Off“ gnybtų).

Jei šildymo sistemoje nėra naudojami difuzijai nepralaidūs plastikiniai vamzdžiai, tuomet sistemos atskyrimui turite papildomai prijungti plokštelinį šilumokaitį, kad išvengtumėte korozijos šildymo katile.

Sandarikliai, pagaminti iš į gumą panašių medžiagų, gali plastiškai deformuotis ir sukelti slėgio nuostolius. Mes rekomenduojame naudoti sandariklius, pagamintus iš į kartoną panašių pluoštinių medžiagų.

5.2 Priedai

Per įrengimą Jums bus reikalingi šie priedai:

- Oro-išmetamųjų dujų kanalas
Gaminiuose reikia naudoti tarpinę detalę 80/125 mm su matavimo anga oro/išmetamųjų dujų matavimui.
- Reguliavimo prietaisas
- Techninės priežiūros čiaupai (į šildymo sistemą tiekiamo ir iš šildymo sistemos grįžtančio srauto linijos)
- Dujų uždarymo čiaupas su apsaugos nuo gaisro įtaisų
- Apsauginis vožtuvas, šildymo sistemos pusėje
- Pildymo ir ištuštinimo čiaupas prie grįžtančio srauto linijos
- Išsiplėtimo indas, šildymo sistemos pusėje
- Šildymo siurblys
- jei reikia, kondensato siurblys

5.3 Dujų įrengimas

5.3.1 Nuorodos darbui su suskystintosiomis dujomis

Pristatytas gaminys buvo iš anksto nustatytas eksploatacijai su dujų grupe, nurodyta specifikacijų lentelėje.

Jei naudosite gamtinėms dujoms pritaikytą gaminį, prieš pradėdami eksploatuoti, turite jį pertvarkyti ir pritaikyti naudojimui su suskystintosiomis dujomis. Tam reikės pertvarkymo rinkinio. Pertvarkymas aprašytas pertvarkymo rinkiniui skirtose instrukcijose.

5.3.1.1 Oro išleidimas iš suskystintųjų dujų bako

Jei iš suskystintųjų dujų bako išleista per mažai oro, gali kilti uždegimo problemų.

- ▶ Prieš diegdami gaminį, įsitikinkite, ar iš suskystintųjų dujų bako yra išleistas oras.
- ▶ Esant reikalui, kreipkitės į pildytoją arba suskystintųjų dujų tiekėją.

5.3.1.2 Naudokite tinkamos rūšies suskystintąsias dujas

Naudojant netinkamos rūšies suskystintąsias dujas galimi gaminio išjungimai dėl sutrikimo. Gaminyje gali kilti uždegimo ir degimo triukšmų.

- ▶ Naudokite tik tų rūšių dujas, kurios yra nurodytos specifikacijų lentelėje.

5.3.2 Dujų įrengimo atlikimas



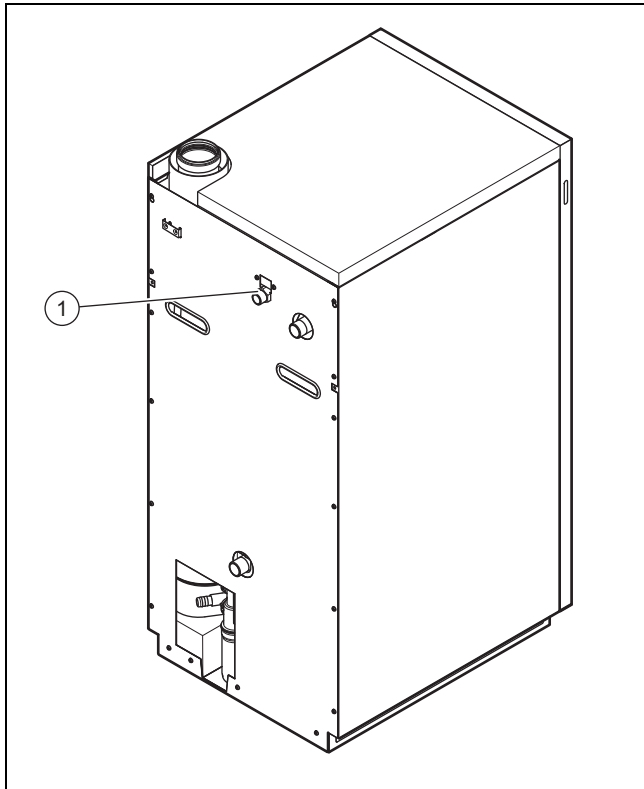
Atsargiai!

Materialinės žalos rizika tikrinant dujų sandarumą!

Jei tikrinant dujų sandarumą patikros slėgis yra >1,1 kPa (110 mbar), gali būti padaryta žalos dujų armatūrai.

- ▶ Jei tikrindami dujų sandarumą gaminio dujų tiekimo linijoms ir dujų armatūrai taip pat įjungiate slėgio tiekimą, patikros slėgis negali viršyti 1,1 kPa (110 mbar).
- ▶ Jei negalite patikros slėgio apriboti iki 1,1 kPa (110 mbar), prieš pradėdami tikrinti dujų sandarumą prieš gaminį įmontuokite dujų skiriamąjį čiaupą.

- ▶ Jei prieš pradėdami tikrinti dujų sandarumą užsukote prieš gaminį įmontuotą dujų skiriamąjį čiaupą, tuomet prieš atsukdami šį dujų skiriamąjį čiaupą turite sumažinti slėgį dujų tiekimo linijoje.



- ▶ Primontuokite dujų liniją be įtempių prie gaminio jungties (1) pagal pripažintas technikos taisykles.
- ▶ Pašalinkite likučius iš dujų tiekimo linijos, iš anksto prapūsdami dujų tiekimo liniją.
- ▶ Įrenkite dujų uždarymo čiaupą su apsaugos nuo gaisro įtaisais dujų linijoje priešais gaminį, gerai prieinamoje vietoje.
- ▶ Prieš paleisdami iš dujų tiekimo linijos išleiskite orą.
- ▶ Patikrinkite dujų linijos sandarumą (→ Puslapis 40).

Pristatymo būsenos gaminys yra tinkamas naudoti tik su gamtinėmis dujomis G20, ir jį priežiūros tarnyba gali pertvarkyti kitoms gamtinių dujų rūšims, arba su gamtinių dujų įpropaną pertvarkymo komplektu – propano dujų G31 naudojimui.

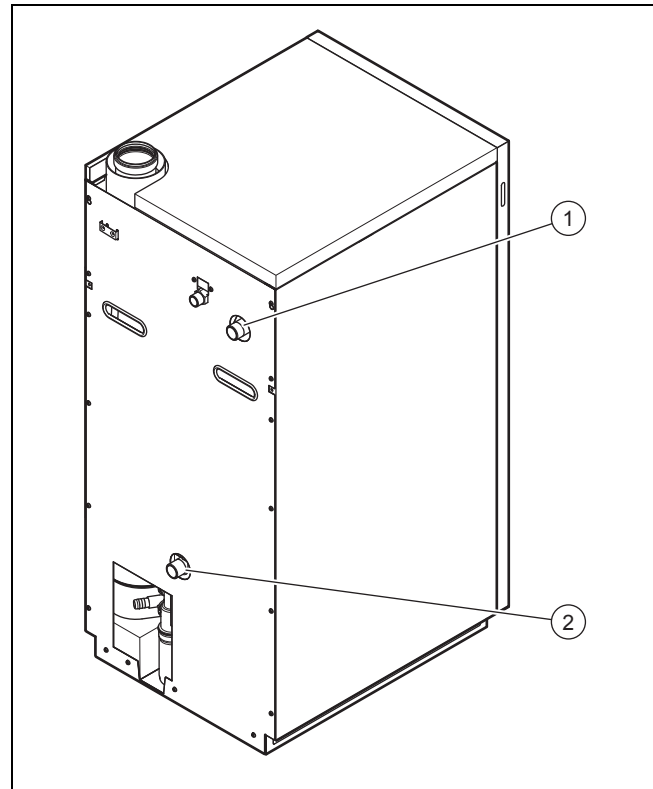


Nuoroda

Pertvarkydami kitai dujų rūšiai, specifikacijų lentelės išplėtimui priklijuokite lipduką šalia specifikacijų lentelės (gamtinių dujų lipdukas pridedamas, propano dujų lipdukas yra pertvarkymo komplekte).

5.4 Hidraulinės įrangos įrengimas

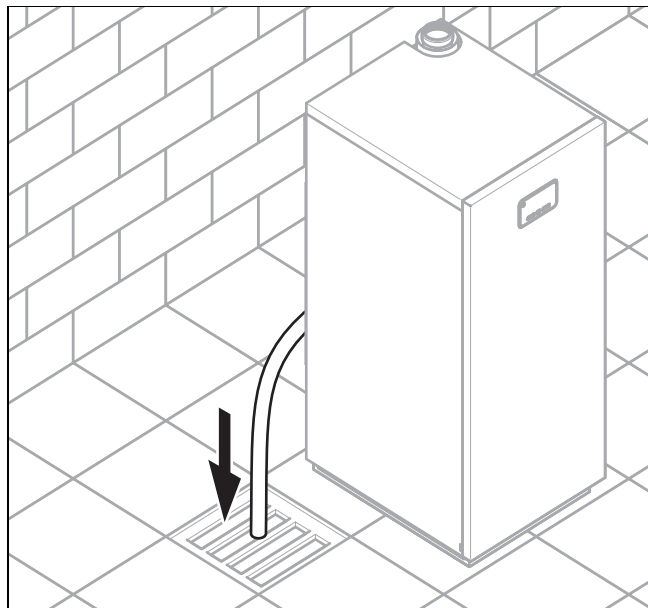
5.4.1 Į šildymo sistemą tiekiamo srauto linijos ir iš šildymo sistemos grįžtančio srauto linijos prijungimas



1. Prijunkite į šildymo sistemą tiekiamo srauto liniją prie į šildymo sistemą tiekiamo srauto linijos jungties (1).
2. Prijunkite iš šildymo sistemos grįžtančio srauto liniją prie iš šildymo sistemos grįžtančio srauto linijos jungties (2).
3. Į iš šildymo sistemos grįžtančio srauto liniją per T formos detalę sumontuokite gaminio pildymo/ištuštinimo čiaupą.

5 Įrengimas

5.4.2 Kondensato nutekamosios linijos prijungimas



Pavojus! **Pavojus gyvybei dėl išmetamųjų dujų nuotėkio!**

Sifono kondensato nutekamoji linija negali būti sandariai sujungta su kanalizacija, priešingu atveju vidinis kondensato sifonas gali būtų išsiurbiamas, ir gali nutekėti išmetamosios dujos.

- ▶ Nesujunkite kondensato nutekamosios linijos sandariai su kanalizacija.

- ▶ Nutieskite kondensato nutekamąją liniją iki kondensato siurblio arba grindų įleidimo angos pastatymo vietoje.



Nuoroda

Galite kaip priedą įsigyti kondensato siurblį.



Nuoroda

Jei įrengiant reikia prailginti kliento įrengtą kondensato nutekamąją liniją, tuomet galite naudoti tik pagal EN14241-1 ir EN14471 leistinus nutekamuosius vamzdžius.



Nuoroda

Atminkite, kad kondensatą tiekiančias linijas nuo gaminio kondensato nuotako reikia nutiesti su nuolydžiu ir be įlinkių. Priešingu atveju pakils kondensatas sifone ir atsiras sutrikimas.

- ▶ Jei naudojate kondensato siurblį, patikrinkite, ar tinkamai išleidžiamas kondensatas.

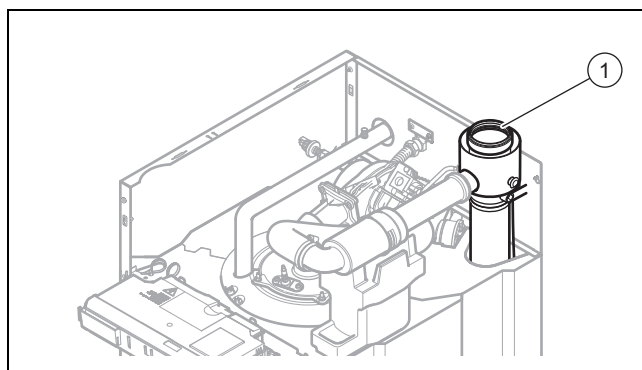
5.5 Kondensato sifono pildymas



Pavojus! **Apsinuodijimo pavojus dėl nutekančių išmetamųjų dujų!**

Dėl tuščio arba nepakankamai pripildyto kondensato sifono į patalpos orą gali nutekėti išmetamųjų dujų.

- ▶ Prieš katilo paleidimą pripildykite kondensato sifoną vandeniu.



1. Prieš pildydami sifoną, prijunkite kondensato nutekamąją liniją galinėje gaminio pusėje. Vadovaukitės nuorodomis dėl kondensato nutekamosios linijos tiesimo, pateikiamomis skyriuje „Kondensato nutekamosios linijos prijungimas“ (→ Puslapis 14).
2. Pripildykite kondensato sifoną per išmetamųjų dujų atvamzdį (1) (pripildymo kiekis apie 0,5 l).

5.6 Elektros instaliacija



Pavojus! **Pavojus gyvybei dėl elektros smūgio esant netinkamai elektros jungčiai!**

Netinkamai atliktas elektros jungties įrengimas gali turėti įtakos gaminio eksploatacijos saugai ir padaryti žalos asmenims ir turtui.

- ▶ Elektros instaliaciją įrenkite tik tuo atveju, jei esate šiam darbui kvalifikuotas meistras.
- ▶ Tai darydami laikykitės visų specialiųjų įstatymų, standartų ir direktyvų.



Pavojus! **Pavojus gyvybei dėl elektros smūgio!**

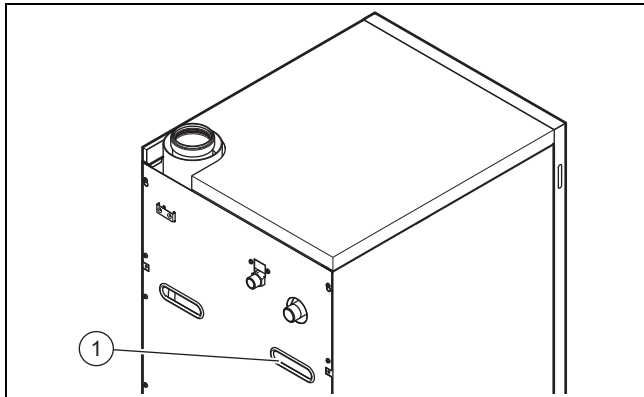
Liečiant jungtis, kuriose yra įtampa, galimi sunkūs sužalojimai.

- ▶ Išjunkite srovės tiekimą.
- ▶ Apsaugokite srovės tiekimą nuo įjungimo.



Pavojus! **Pavojus gyvybei dėl elektros smūgio ties linijomis, kuriose yra įtampa!**

- ▶ Nutieskite tinklo ir žemos įtampos kabelius (pvz., jutiklio įvadą) erdvės atžvilgiu atskirai.

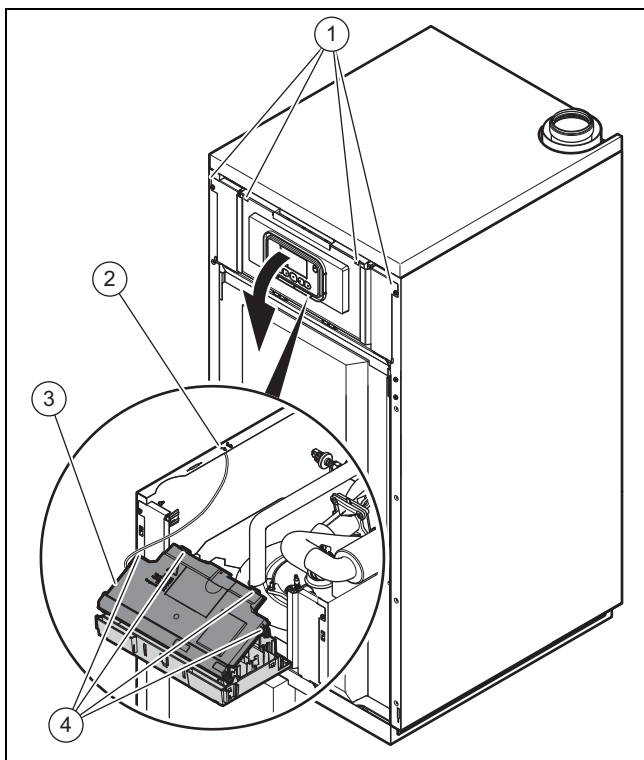


- ▶ Išveskite kabelius pro rankenos lovelį (1) ant izoliacijos tarp tiekiamo srauto vamzdžio ir šoninės dangčio dalies iki elektroninės įrangos dėžės.
- ▶ Kabelių tiesimui taip pat naudokite kabelių sąvaržą kai-rėje šalia skirstomosios dėžės.
- ▶ Įrenkite kliento pagrindinį tinklo jungiklį gaminio maitinimo linijoje.

Gaminys turi jungiamuosius kištukus ir visą laidų instaliaciją. Maitinimo laidą ir siurblius galima prijungti prie tam numatytų jungiamųjų kištukų.

5.6.1 Elektroninės įrangos dėžės atidarymas / uždarymas

5.6.1.1 Elektroninės įrangos dėžės atidarymas



1. Išmontuokite priekinį gaubtą. (→ Puslapis 11)
2. Išsukite keturis varžtus (1).
3. Išmontuokite plokštes šalia elektroninės įrangos dėžės ir viršutinį dangtį. (→ Puslapis 11)

4. Atkabinkite sulaikymo juostą (2) kairiojoje šoninėje dalyje, kad iki galo atverstumėte pirmyn elektroninės įrangos dėžę.
5. Atleiskite keturis spaustukus (4) nuo laikiklių.
6. Palenkite dangtelį (3) į viršų.

5.6.1.2 Elektroninės įrangos dėžės uždarymas

1. Uždarykite dangtelį (2), tuo tikslu paspausdami jį žemyn prie elektroninės įrangos dėžės.
2. Prižiūrėkite, kad visi spaustukai (3) girdimai užsifiksuotų laikikliuose.
3. Palenkite elektroninės įrangos dėžę į viršų.
4. Pritvirtinkite sulaikymo juostą prie kairiosios šoninės dalies.
5. Sumontuokite viršutinį dangtį. (→ Puslapis 11)
6. Įkiškite abi plokštes šalia elektroninės įrangos dėžės ir pritvirtinkite jas keturiais varžtais.

5.6.2 Elektros maitinimo prijungimas

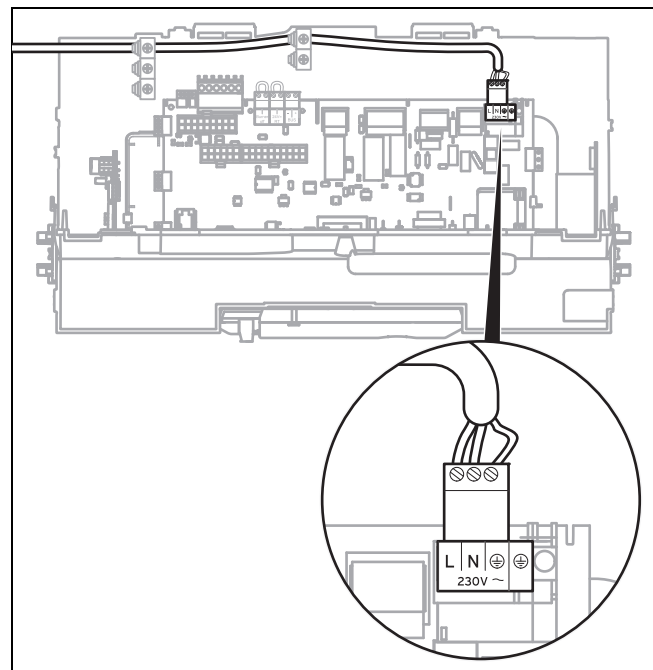


Atsargiai!

Materialinės žalos rizika dėl per aukštos maitinimo įtampos!

Kai tinklo įtampa virš 253 V, galima sugadinti elektrinius komponentus.

- ▶ Užtikrinkite, kad vardinė tinklo įtampa būtų 230 V.



1. Laikykitės visų galiojančių reglamentų.
2. Atidarykite elektroninės įrangos dėžę. (→ Puslapis 15)
3. Gaminį prijunkite per fiksuotą jungtį, pagrindinį tinklo jungiklį ir skiriamąjį įtaisą, kurio kontaktų tarpelis mažiausiai 3 mm (pvz., saugikliai arba galios jungikliai).
4. Maitinimo laidui, kuris į gaminį tiesiamas per kabelių įvadą, naudokite lanksčią liniją.
5. Nutieskite maitinimo laidą iki prijungimo lygmens elektroninės įrangos dėžėje, kaip parodyta.
6. Įrenkite laidų instaliaciją. (→ Puslapis 16)

5 Įrengimas

7. Vadovaukitės priede esančia sujungimų schema.
8. Prisukite dešinėje prie elektroninės įrangos dėžės sumontuotą žalsvai melsvą kištuką prie tinkamo, lankskaus, standartus atitinkančio, trigyslio tinklo maitinimo kabelio ir užmaukite jį ant spausdintinės plokštės kištuko X1.
9. Uždarykite elektroninės įrangos dėžę. (→ Puslapis 15)
10. Pasirūpinkite, kad priėjimas prie maitinimo tinklo jungties visuomet būtų užtikrintas ir nebūtų uždengiamas arba užstatomas.

5.6.3 Laidų instaliacijos įrengimas



Atsargiai!

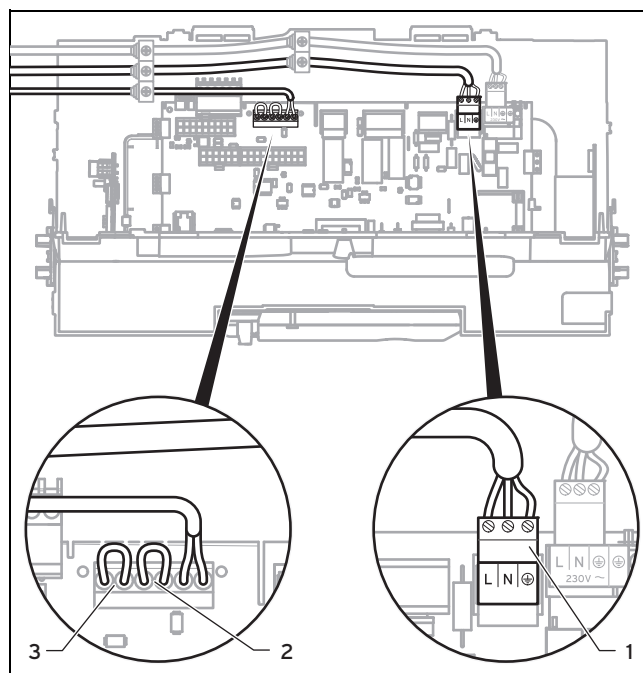
Materialinės žalos rizika dėl netinkamo įrengimo!

Netinkamiems gnybtams ir kištuko gnybtams tiekama elektros įtampa gali sugadinti elektroninę įrangą.

- ▶ Prie eBUS (+/-) gnybtų nejunkite tinklo įtampos.
- ▶ Tinklo maitinimo kabelį junkite tik prie tam paženklintų gnybtų!

1. Išveskite prijungtinių komponentų jungiamąsias linijas pro kabelių įvadą iki elektroninės įrangos dėžės.
2. Naudokite pridedamus apsauginius spaustukus.
3. Pagal poreikius patrumpinkite jungiamąsias linijas.
4. Kad išvengtumėte trumpųjų jungimų, neplanuotai ištrūkus daugialaidei gyslai, pašalinkite ne daugiau kaip 30 mm lanksčių laidų išorinio apvalkalo.
5. Prižiūrėkite, kad, šalinant išorinį apvalkalą, nebūtų pažeista vidinių gyslų izoliacija.
6. Pašalinkite tik tiek vidinių gyslų izoliacijos, kad galima būtų sukurti gerą, stabilią jungtį.
7. Kad būtų išvengta trumpųjų jungimų dėl palaidų atskirų vielų, ant gyslų galų, kurių izoliacija pašalinta, pritaisykite gyslų galų movas.
8. Reikiamą kištuką prisukite prie prijungimo linijos.
9. Patikrinkite, ar visos gyslos yra mechaniškai tvirtai įstatytos į kištuko kištukinius gnybtus. Jei reikia, pataisykite.
10. Įkiškite kištuką į atitinkamą spausdintinės plokštės lizdą.
11. Užfiksukite kabelį apsauginiais spaustukais elektroninės įrangos dėžėje.

5.6.4 Elektrinių priedų ir vidinės laidų instaliacijos prijungimas



- ▶ Atidarykite elektroninės įrangos dėžę. (→ Puslapis 15)
- ▶ Įrengkite laidų instaliaciją. (→ Puslapis 16)
- ▶ Prijunkite jungiamuosius kabelius prie atitinkamų elektroninės įrangos gnybtų arba lizdų.
- ▶ Jei reikia, tuo pačiu būdu prijunkite priedus.
- ▶ Jei nėra įstatytas 24 V patalpos/laikrodis termostatas su kontaktų išėjimu, tiltelį (2) tarp gnybtų „RT“ turite palikti įstatytą.

Šildymo siurblio prijungimas

- ▶ Prijunkite šildymo siurblių prie žaliai kištukinio jungtuvo (1) (X18) prijungimo juostelėje.

Išorinio tiekiamo srauto termostato prijungimas

- ▶ Prijunkite tiekiamo srauto termostatą prie gnybtų „Burner Off“ (3), kad jį, pvz., integruotumėte į saugos grandinę grindinio šildymo sistemų apsaugai.

Kondensato siurblio prijungimas

- ▶ Prijunkite kondensato siurblio tinklo įėjimą prie 230 V nuolatinio maitinimo šaltinio.
- ▶ Prijunkite kondensato siurblio aliarmo išėjimą prie gnybto „Burner Off“ (3).



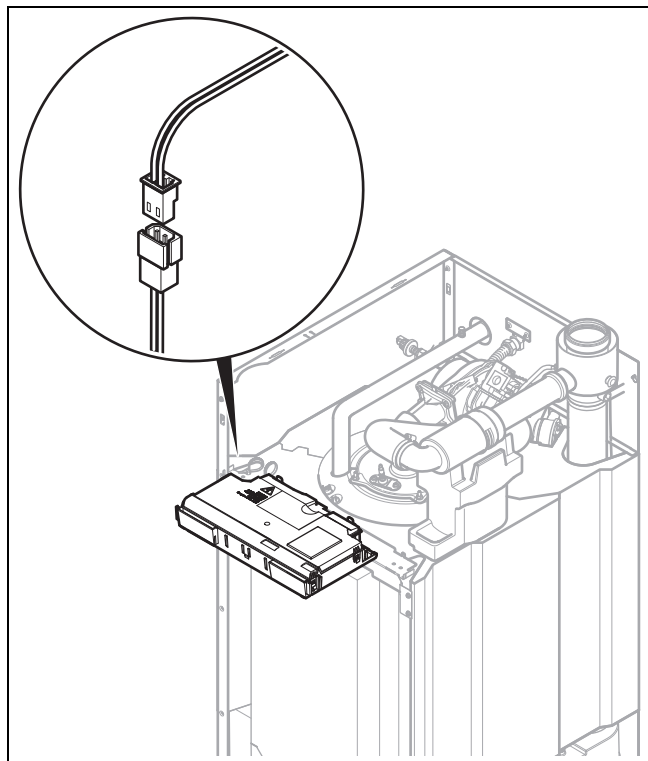
Nuoroda

Jei prie gnybto „Burner Off“ yra prijungiami keli kontaktai, tuomet prijunkite juos nuosekliai, ne lygiagrečiai.

Kaupiklio pildymo siurblio prijungimas

- ▶ Prijunkite rezervuaro pildymo siurblių prie rožinio kištukinio jungtuvo (X13) prijungimo juostelėje.

5.6.5 Vandens kaitintuvo prijungimas



1. Prijunkite rezervuaro temperatūros jutiklį prie kabelių pynės.
2. Dėl elektros jungties vadovaukitės karšto vandens rezervuaro ir priedų montavimo instrukcijomis.

5.6.6 Regulatoriaus prijungimas

Šildymo sistemos reguliavimui galite naudoti pagal oro sąlygas veikiančią reguliatorių arba patalpos temperatūros reguliatorių su moduluojančiu degiklio valdikliu (eBUS reguliatoriumi). Jutikliai ir sistemos mazgai, kurie nėra išvardyti skyriuje „Elektrinių priedų ir vidinės laidų instaliacijos prijungimas“, yra prijungiami prie reguliavimo prietaiso.

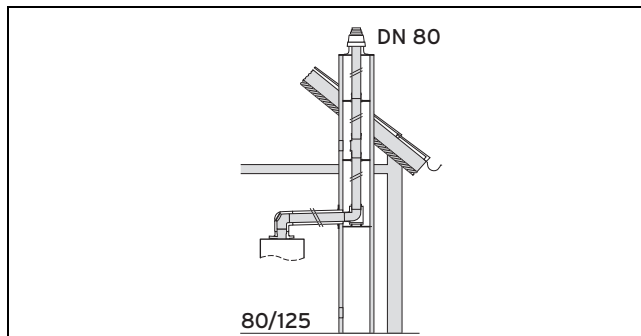
- ▶ Vadovaukitės nuorodomis, pateikiamomis reguliatoriaus įrengimo instrukcijoje.
- ▶ Prieš atidarydami elektroninės įrangos dėžę, išjunkite gaminio įtampos šaltinį ir apsaugokite jį nuo neplanuoto įjungimo.
- ▶ Sujunkite 2 gyslų jungtis „Bus“ su to paties pavadinimo jungtimis reguliatoriuje. Tiltelis tarp gnybtų „RT“ išlieka.

6 Oro-išmetamųjų dujų sistemų montavimas

6.1 Koncentrinės oro-išmetamųjų dujų sistemos (PP) \varnothing 80/125 mm montavimo galimybės

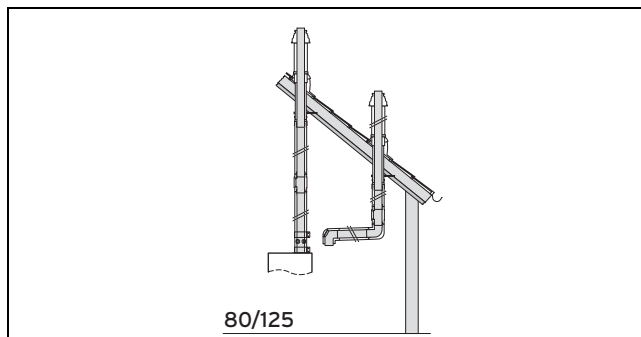
- ▶ Atsižvelkite į maksimalius vamzdžių ilgius, nurodytus skyriuje „Sistemos sąlygos“.
- ▶ Atminkite, kad tarpinę detalę su matavimo angomis, prekės kodas 0020189629, būtinai turite sumontuoti tiesiai prieš gaminio.

6.1.1 Šachtos jungtis prie standžios išmetamųjų dujų linijos DN 80 (PP)



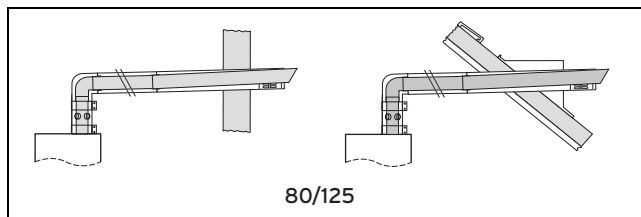
- ▶ Standžios išmetamųjų dujų linijos montavimas (→ Puslapis 26)
- ▶ Plastikinio (PP) šachtos gaubto montavimas (→ Puslapis 30)
- ▶ Šachtos/sienos jungties montavimas (→ Puslapis 27)
- ▶ Gaminio prijungimas (→ Puslapis 31)

6.1.2 Vertikalus stogo įvadas pro plokščius ir šlaitinius stogus



- ▶ Šlaitinio stogo įvado montavimas (→ Puslapis 24)
- ▶ Plokščiojo stogo įvado montavimas (→ Puslapis 24)

6.1.3 Horizontalus sienos/stogo įvadas



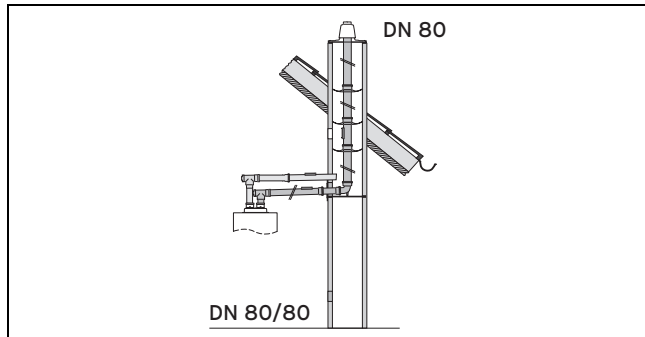
- ▶ Sienos įvado montavimas (→ Puslapis 25)
- ▶ Stogo įvado montavimas (→ Puslapis 25)

6 Oro-išmetamųjų dujų sistemų montavimas

6.2 Nekoncentrinės oro-išmetamųjų dujų sistemos (PP) \varnothing 80/80 mm montavimo galimybės

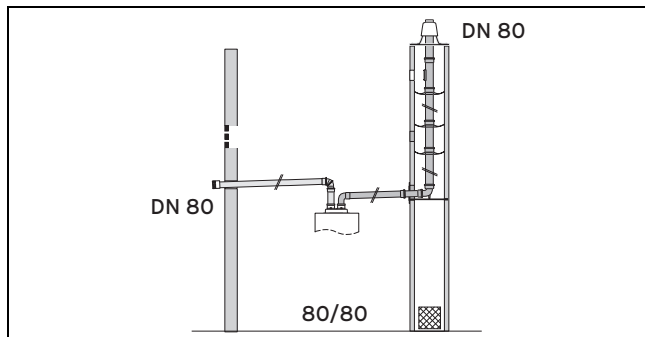
- ▶ Atsižvelkite į maksimalius vamzdžių ilgius, nurodytus skyriuje „Sistemos sąlygos“.
- ▶ Atminkite, kad nekoncentrinę jungtį su matavimo angomis, prekės kodas 0020218684, būtinai turite sumontuoti tiesiai prie gaminio.

6.2.1 Šachtos jungtis prie standžios išmetamųjų dujų linijos DN 80 (PP)



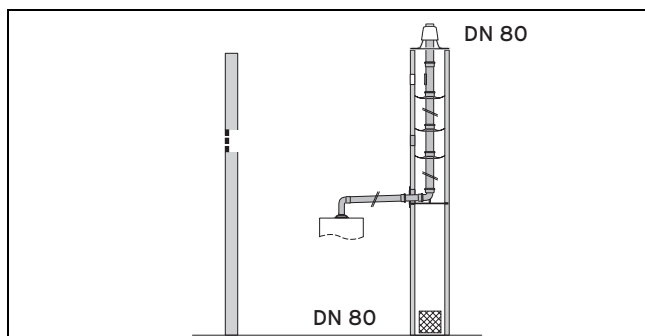
- ▶ Nekoncentrinės jungties prie standžios išmetamųjų dujų linijos DN 80 (PP) montavimas (→ Puslapis 27)

6.2.2 Šachtos jungtis prie standžios išmetamųjų dujų linijos DN 80 (PP) su atskiru oro tiekimu



- ▶ Nekoncentrinės jungties prie standžios išmetamųjų dujų linijos DN 80 (PP) montavimas (→ Puslapis 27)

6.2.3 Šachtos jungtis prie standžios išmetamųjų dujų linijos DN 80 (PP), nuo patalpų oro priklausomu režimu



- ▶ Nekoncentrinės jungties prie standžios išmetamųjų dujų linijos DN 80 (PP) montavimas (→ Puslapis 27)

6.3 Sertifikuotos oro-išmetamųjų dujų sistemos ir komponentai

6.3.1 Sistemos apžvalga \varnothing 80/125 mm

Prekės kodas.	Oro-išmetamųjų dujų sistema
0020109182	Vertikalus stogo įvadas (juodas, RAL 9005)
0020109183	Horizontalus sienos/stogo įvadas
0020079336	Koncentrinė šachtos jungtis prie standžios/lanksčios išmetamųjų dujų linijos DN 80

6.3.2 Certifikuotos oro-išmetamųjų dujų sistemos ir komponentai \varnothing 80/125 mm

	Prekės kodas.	0020109182	0020109183	0020079336
Koncentrinė sistema (PP) \varnothing 80/125 mm				
Tarpinė detalė su matavimo anga (PP), 0,10 m, \varnothing 80/125 mm	0020189629	X	X	X
Ilgintuvas (PP), koncentrinis, 0,5 m, \varnothing 80/125 mm	0020109179	X	X	X
Ilgintuvas (PP), koncentrinis, 1,0 m, \varnothing 80/125 mm	0020109180	X	X	X
Ilgintuvai, išmetamųjų dujų linija (PP) - 0,5 m, \varnothing 80 mm	0020132438	X	X	X
Ilgintuvai, išmetamųjų dujų linija (PP) - 1,0 m, \varnothing 80 mm	0020049382	X	X	X
Ilgintuvai, išmetamųjų dujų linija (PP) - 2,0 m, \varnothing 80 mm	0020132439	X	X	X
Alkūnė (PP), koncentrinė (2 x), 45°, \varnothing 80/125 mm	0020109176	X	X	X
Alkūnė (PP), koncentrinė 87°, \varnothing 80/125 mm	0020109178	X	X	X
Distanciniai elementai - \varnothing 80 mm - (7x)	0020079295	X	X	X
Revizinė T formos detalė (PP), koncentrinė 87°, su revizine anga, \varnothing 80/125 mm, nuo patalpų oro nepriklausomam režimui	0020109177	X	X	X
Revizinė anga (PP), 0,25 m, \varnothing 80/125 mm	0020131255	X	X	X
Šachtos gaubtas (PP)	0020079293			X
Lanksti šlaitinio stogo čerpė (švinas)	7754	X		
Plokščiojo stogo gaubtas	2845	X		

6.3.3 Sistemos apžvalga \varnothing 80/80 mm

Prekės Nr.	Oro-išmetamųjų dujų sistema
0020132440	Atraminė alkūnė su atraminiu bėgeliu įrengimui šachtoje

6.3.3.1 Komponentai \varnothing 80/80 mm

Toliau pateikiamoje lentelėje yra išvardytos per sistemų sertifikavimą patvirtintos oro-išmetamųjų dujų sistemos ir jų sertifikuoti komponentai.

Komponentai	Prekės kodas.	0020132440
Sistemos išmetamųjų dujų linija (PP) - standi - \varnothing 80 mm		
Oro-išmetamųjų dujų kanalo jungiamoji detalė \varnothing 80/80 mm	0020221288	X
Ilgintuvai, išmetamųjų dujų linija (PP) - 0,5 m - \varnothing 80 mm	0020132438	X
Ilgintuvai, išmetamųjų dujų linija (PP) - 1,0 m - \varnothing 80 mm	0020049382	X
Ilgintuvai, išmetamųjų dujų linija (PP) - 2,0 m - \varnothing 80 mm	0020132439	X
Alkūnė, išmetamųjų dujų linija (PP) - 87° - 80 mm \varnothing	0020049385	X
Alkūnė, išmetamųjų dujų linija (PP) - 45° - \varnothing 80 mm	0020049383	X
Distanciniai elementai - \varnothing 80 mm - (7 x)	0020079295	X
Šachtos gaubtas (PP)	0020079293	X
Vamzdžių sąvaržos \varnothing 80 mm (5 x)	7756	X
Apsauga nuo vėjo	0020049381	X

6 Oro-išmetamųjų dujų sistemų montavimas

6.4 Sistemos sąlygos

6.4.1 Vamzdžių ilgiai \varnothing 80/125 mm

Elementai	Prekės kodas.	Maksimalūs vamzdžių ilgiai	18KKS	25KKS	35KKS	48KKS
Vertikalus stogo įvadas	0020109182	maks. koncentrinis vamzdžio ilgis ¹⁾	15,0 m plius 3 alkūnės 87°			
Horizontalus sienos/stogo įvadas	0020109183	maks. koncentrinis vamzdžio ilgis ¹⁾	15,0 m plius 3 alkūnės 87°			
Koncentrinė jungtis prie: – Išmetamųjų dujų linija DN 80 (standi) šachtoje Mažiausias šachtos skerspjūvis: – apvalios: 140 mm – kampotos: 120 x 120 nuo patalpų oro priklausomu režimu – Išmetamųjų dujų linija DN 80 (lanksti) šachtoje Mažiausias šachtos skerspjūvis: – apvalios: 160 mm kampotos: 140 x 140	0020218682	maks. bendrasis vamzdžio ilgis ¹⁾ (koncentrinė dalis ir išmetamųjų dujų linija DN 80)	25,0 m plius 3 alkūnės 87° ir atraminė alkūnė iš kurių maks. 5 m šaltojoje srityje			
Koncentrinė jungtis prie išmetamųjų dujų linijos DN 80 (standi) šachtoje – nuo patalpų oro nepriklausomu režimu – Mažiausias šachtos skerspjūvis: – apvalios: 113 mm ²⁾ – kampotos: 100 mm x 100 mm ²⁾ nuo patalpų oro priklausomu režimu	0020218682	maks. bendrasis vamzdžio ilgis ¹⁾ (koncentrinė dalis ir išmetamųjų dujų linija DN 80 šachtoje)	7,0 m plius 1 alkūnė 87°, plius atraminė alkūnė			
Koncentrinė jungtis prie išmetamųjų dujų linijos DN 80 šachtoje – nuo patalpų oro nepriklausomu režimu – Mažiausias šachtos skerspjūvis: – apvalios: 120 mm ²⁾ – kampotos: 110 mm x 110 mm ²⁾	0020218682	maks. bendrasis vamzdžio ilgis (koncentrinė dalis ir išmetamųjų dujų linija DN 80 šachtoje) ¹⁾	13,0 m plius 1 alkūnė 87°, plius atraminė alkūnė			
Koncentrinė jungtis prie išmetamųjų dujų linijos DN 80 (standi) šachtoje – nuo patalpų oro nepriklausomu režimu – Mažiausias šachtos skerspjūvis: – apvalios: 130 mm ²⁾ – kampotos: 120 mm x 120 mm ²⁾	0020218682	maks. bendrasis vamzdžio ilgis (koncentrinė dalis ir išmetamųjų dujų linija DN 80 šachtoje) ¹⁾	18,0 m plius 1 alkūnė 87°, plius atraminė alkūnė			

1) Iš kurių daugiausia 5 m šaltoje zonoje.

Išdėstant papildomus posūkius dujų išmetimo sistemoje, maksimalus vamzdžio ilgis sumažėja taip:

- Kas 87° posūkį – 2,5 m
- Kas 45° posūkį – 1,0 m

2) Šachtose, kurių skersmuo tarp 113 mm ir 120 mm arba šoninis ilgis tarp 100 mm ir 110 mm, nemontuokite jokių distancinių elementų.

Oro-išmetamųjų dujų sistemų montavimas 6

Elementai	Prekės kodas.	Maksimalūs vamzdžių ilgiai	18KKS	25KKS	35KKS	48KKS
Koncentrinė jungtis prie išmetamųjų dujų linijos DN 80 (standi) šachtoje – nuo patalpų oro nepriklausomu režimu – Mažiausias šachtos skerspjūvis: – apvalios: 150 mm – kampuotos: 130 mm x 130 mm	0020218682	maks. koncentrinis vamzdžio ilgis (horizontali dalis) – maks. vamzdžio ilgis DN 80 šachtoje ¹⁾		2,0 m plus 1 alkūnė 87°, plus atraminė alkūnė – 22,0 m		
Koncentrinė jungtis prie išmetamųjų dujų linijos DN 80 (standi) šachtoje – nuo patalpų oro nepriklausomu režimu – Mažiausias šachtos skerspjūvis: – apvalios: 180 mm – kampuotos: 140 mm x 140 mm	0020218682	maks. koncentrinis vamzdžio ilgis (horizontali dalis) – maks. vamzdžio ilgis DN 80 šachtoje ¹⁾		2,0 m plus 3 alkūnės 87° ir atraminė alkūnė – 30,0 m		
<p>1) Iš kurių daugiausia 5 m šaltoje zonoje. Išdėstant papildomus posūkius dujų išmetimo sistemoje, maksimalus vamzdžio ilgis sumažėja taip:</p> <ul style="list-style-type: none"> – Kas 87° posūkį – 2,5 m – Kas 45° posūkį – 1,0 m <p>2) Šachtose, kurių skersmuo tarp 113 mm ir 120 mm arba šoninis ilgis tarp 100 mm ir 110 mm, nemontuokite jokių distancinių elementų.</p>						

6.4.2 Vamzdžių ilgiai ø 80/80 mm

Elementai	Prekės kodas.	Maksimalūs vamzdžių ilgiai	18KKS	25KKS	35KKS	48KKS
Jungtis prie išmetamųjų dujų linijos (nuo patalpų oro priklausomu režimu) DN 80 šachtoje Mažiausias šachtos skerspjūvis: – apvalios: 140 mm – kampuotos: 120 x 120 mm	0020132440	maks. bendrasis vamzdžio ilgis (horizontali išmetamųjų dujų linija ir išmetamųjų dujų linija šachtoje)		25,0 m plus 3 alkūnės 87° ir atraminė alkūnė iš kurių maks. 5,0 m šaltojoje srityje.		
Jungtis prie išmetamųjų dujų linijos (nuo patalpų oro nepriklausomu režimu) DN 80 šachtoje Mažiausias šachtos skerspjūvis: – apvalios: 140 mm – kampuotos: 120 x 120 mm kartu su atskiru oro tiekimo kanalu, žr. tolesnę eilutę	0020132440	maks. bendrasis vamzdžio ilgis (horizontali išmetamųjų dujų linija ir išmetamųjų dujų linija šachtoje)		17,0 m plus 1 alkūnė 87° ir atraminė alkūnė Iš kurių daugiausia 5 m šaltoje zonoje. Išdėstant papildomus posūkius dujų išmetimo sistemoje, maksimalus vamzdžio ilgis sumažėja taip: kas 87° posūkį – 2,5 m kas 45° posūkį – 1,0 m		
Atskiras oro tiekimo kanalas DN 80	0020132440	maks. tiekiamo oro linijos vamzdžio ilgis		4 m plus 1 alkūnė 87° Išdėstant papildomus posūkius dujų išmetimo sistemoje, maksimalus vamzdžio ilgis sumažėja taip: kas 87° posūkį – 2,5 m kas 45° posūkį – 1,0 m		

6 Oro-išmetamųjų dujų sistemų montavimas

Elementai	Prekės kodas.	Maksimalūs vamzdžių ilgiai	18KKS	25KKS	35KKS	48KKS
<p>Atskira jungtis prie išmetamųjų dujų linijos (nuo patalpų oro nepriklausomu režimu) DN 80 šachtoje</p> <p>Mažiausias šachtos skerspjūvis:</p> <ul style="list-style-type: none"> – apvalios: 130 mm – kampotos: 120 x 120 mm 	0020132440	<p>maks. išmetamųjų dujų linijos bendrasis vamzdžio ilgis (horizontali išmetamųjų dujų linija ir išmetamųjų dujų linija šachtoje) (jei oro linija yra ilgesnė už išmetamųjų dujų liniją, reikia remtis oro linija)</p>	<p>18 m</p> <p>plius po 1 alkūnę 87° oro linijoje ir išmetamųjų dujų linijoje</p> <p>plius 1 atraminė alkūnė</p> <p>Išdėstant papildomus posūkius dujų išmetimo sistemoje, maksimalus vamzdžio ilgis sumažėja taip:</p> <p>kas 87° posūkį – 2,5 m</p> <p>kas 45° posūkį – 1,0 m</p>			

6.4.3 „Protherm“ oro-išmetamųjų dujų sistemų techninės savybės kondensaciniams gaminiams

„Protherm“ oro-išmetamųjų dujų sistemos turi šias technines savybes:

Techninė savybė	Aprašymas
Atsparumas temperatūrai	Suderinta su maksimalia gaminio išmetamųjų dujų temperatūra.
Sandarumas	Suderinta su gaminiu, skirtu naudoti pastate ir lauke
Atsparumas kondensatui	Dujiniam ir skystajam kurui
Atsparumas korozijai	Suderinta su dujų ir skystojo kuro energine verte
Atstumas nuo degių statybinių medžiagų	– Koncentrinė oro/išmetamųjų dujų linija: atstumas nereikalingas
Montavimo vieta	Pagal įrengimo instrukciją
Reakcija į ugnį	Normaliai užsiliepsnojanti (pagal EN 13501-1 E klasė)
Atsparumo ugniai trukmė	Nėra: koncentrinės sistemos išoriniai vamzdžiai yra nedegūs. Reikiamą atsparumo ugniai trukmę užtikrina pastato viduje esančios šachtos.

6.4.4 Oro-išmetamųjų dujų kanalo išsidėstymas pastatuose

Oro-išmetamųjų kanalo išsidėstymas turėtų atitikti trumpiausią ir labiausiai tiesioginį atstumą tarp gaminio ir dujų išmetimo sistemos žiočių, ir turėtų būti kiek galima tiesesnis.

- Iš karto vieno po kito neišdėstykite kelių alkūnių ar revizinių elementų.

Geriamojo vandens linijas geriamojo vandens higienos sumetimais privaloma apsaugoti nuo neleistino įšilimo.

- Oro-išmetamųjų dujų kanalą nutieskite atskirai nuo geriamojo vandens linijų.

Išmetamųjų dujų kanalą per visą jo ilgį turi būti įmanoma tikrinti ir, esant reikalui, valyti.

Oro-išmetamųjų dujų kanalą turi būti įmanoma mažomis konstrukcinėmis sąnaudomis vėl išmontuoti (be sudėtingų skaptavimo darbų gyvenamojoje zonoje, vietoj to – prisukami dangčiai). Jei jis išdėstytas šachtose, paprastas išmontavimas paprastai yra užtikrintas.

6.4.5 Žiočių padėtis

Dujų išmetimo sistemos žiočių padėtis privalo atitikti atitinkamus taikomus tarptautinius, šalies ir/arba vietinius reglamentas.

- Dujų išmetimo sistemos žiotis išdėstykite taip, kad išmetamosios dujos būtų patikimai ištraukiamas ir paskirstomos, ir kad būtų užkirstas kelias jų patekimui pro angas (langus, tiekiamo oro angas ir balkonus) į pastatą.

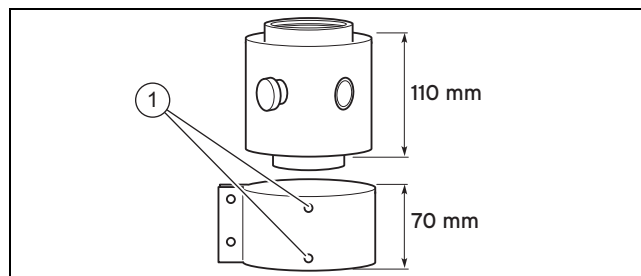
6.4.6 Kondensato šalinimas

Vietiniais reglamentais gali būti nustatyta kondensato, kuriam leidžiama patekti į viešąją nuotekų sistemą, kokybė. Atitinkamais atvejais privaloma naudoti neutralizavimo įrenginį.

- Šalindami kondensatą viešojoje nuotekų sistemoje, laikykitės vietinių reglamentų.
- Kondensato išleidimui naudokite tik korozijai atsparią vamzdynų medžiagą.

6.5 Montavimas

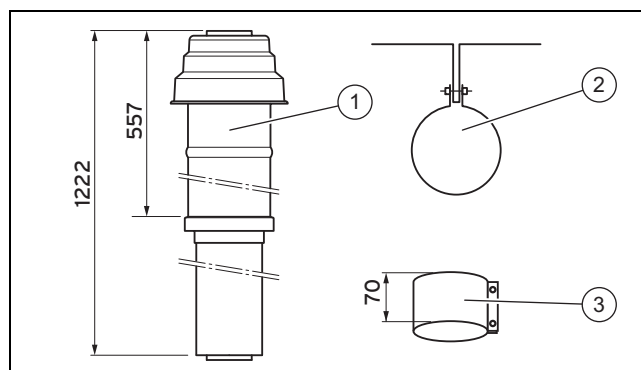
6.5.1 Tarpinės detalės su matavimo angomis montavimas



1. Užmaukite tarpinę detalę ant gaminio išmetamųjų dujų jungties.
2. Sujunkite visus atskyrimo taškus oro vamzdžio sąvaržomis. (→ Puslapis 36)
3. Pritvirtinkite oro vamzdžio sąvaržas pateikiamais varžtais pro tvirtinimo skylės (1) prie oro vamzdžio.

6.5.2 Vertikalaus stogo įvado montavimas

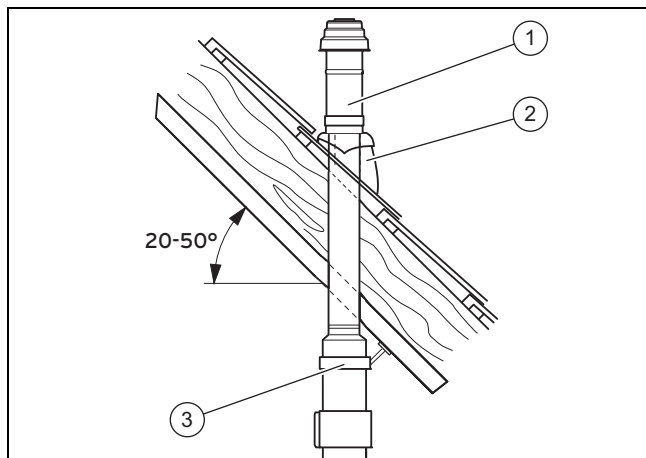
6.5.2.1 Komplektacijos prekės kodas. 0020109182 (juodas)



- 1 Vertikalus stogo įvadas
- 2 Tvirtinimo apkaba
- 3 70 mm oro vamzdžio sąvarža

6 Oro-išmetamųjų dujų sistemų montavimas

6.5.2.2 Šlaitinio stogo įvado montavimas



1. Nustatykite tokią stogo įvado montavimo vietą, kad liktų pakankamas atstumas už gaminio, kad galėtumėte gaminį prijungti prie šildymo sistemos.
2. Įstatykite čerpę (2).
3. Įkiškite stogo įvadą (1) iš viršaus pro čerpę tiek, kad jis sandariai atsiremtų.
4. Vertikaliai išlygiuokite stogo įvadą.
5. Pritvirtinkite stogo įvadą tvirtinimo apkaba (3) prie stogo konstrukcijos.
6. Jei reikia, sujunkite stogo įvadą ilgintuvais ir alkūnėmis su gaminio
7. Sumontuokite 45° alkūnes. (→ Puslapis 33)
8. Sumontuokite 87° alkūnes. (→ Puslapis 34)
9. Sujunkite visus atskyrimo taškus oro vamzdžio sąvaržomis. (→ Puslapis 36)

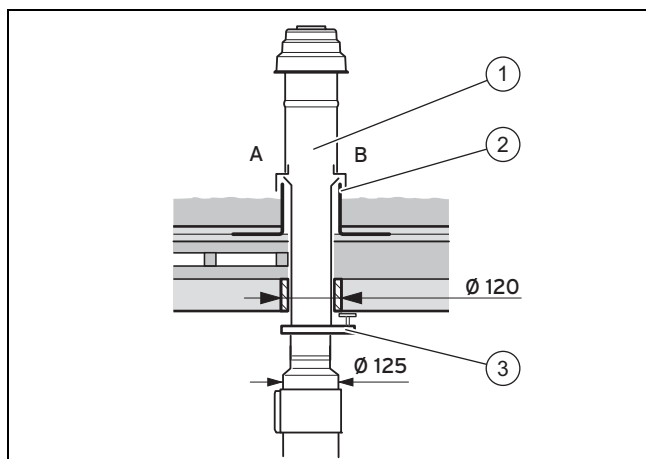
6.5.2.3 Plokščiojo stogo įvado montavimas



Atsargiai! Statinių pažeidimo pavojus!

Dėl netinkamo montavimo į pastatą gali patekti vandens, kuris padarytų materialinės žalos.

- ▶ Vadovaukitės stogų su sandarikliais projektavimo ir įrengimo gairių nuostatomis.



A Šaltas stogas B Šiltas stogas

1. Nustatykite stogo įvado montavimo vietą.

2. Įstatykite plokščiojo stogo gaubtą (2).
3. Sandariai priklijuokite plokščiojo stogo gaubtą.
4. Įkiškite stogo įvadą (1) iš viršaus pro plokščiojo stogo gaubtą tiek, kad jis sandariai atsiremtų.
5. Vertikaliai išlygiuokite stogo įvadą.
6. Pritvirtinkite stogo įvadą tvirtinimo apkaba (3) prie stogo konstrukcijos.
7. Jei reikia, sujunkite stogo įvadą ilgintuvais ir alkūnėmis su gaminio
8. Sumontuokite 45° alkūnes. (→ Puslapis 33)
9. Sumontuokite 87° alkūnes. (→ Puslapis 34)
10. Sujunkite visus atskyrimo taškus oro vamzdžio sąvaržomis. (→ Puslapis 36)

6.5.3 Horizontalaus sienos/stogo įvado montavimas

6.5.3.1 Montavimo parengimas



Pavojus! Apsinuodijimo pavojus dėl nutekančių išmetamųjų dujų!

Pasirinkus nepalankią oro-išmetamųjų dujų kanalo įrengimo vietą, į pastatą gali patekti išmetamųjų dujų.

- ▶ Dėl atstumų iki langų arba vėdinimo angų atkreipkite dėmesį į galiojančius reglamentus.



Pavojus! Apsinuodijimo pavojus dėl nutekančių išmetamųjų dujų!

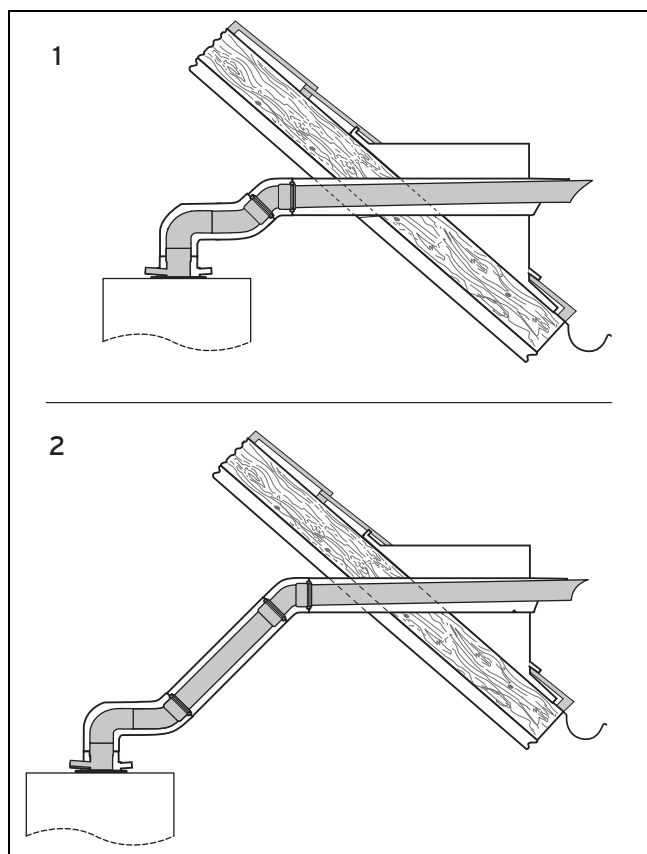
Stovintis kondensatas gali pažeisti išmetamųjų dujų linijos sandariklius.

- ▶ Nutieskite horizontalų išmetamųjų dujų vamzdį su 3° nuolydžiu iki gaminio, 3° atitinka maždaug 50 mm nuolydį kiekvienam vamzdžio ilgio metrui.
- ▶ Tai darydami prižiūrėkite, kad oro-išmetamųjų dujų kanalas sienos skylėje būtų centre.

- ▶ Nustatykite oro-išmetamųjų dujų kanalo montavimo vietą.
- ▶ Montuodami arti šviesos šaltinio, atkreipkite eksploatuotojo dėmesį į tai, kad žiotis būtina reguliariai valyti. Priešingu atveju, esant dideliems vamzdžių spiečiams, galimas žiočių užsiteršimas.

Montavimo pavyzdys

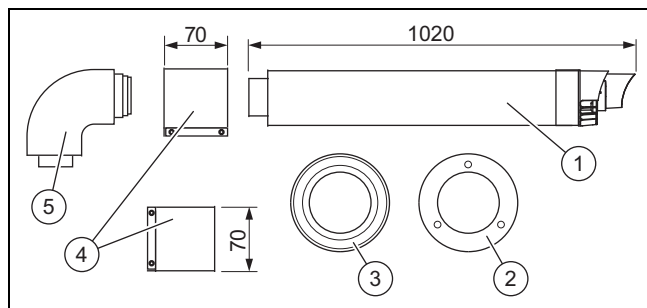
Horizontalus stogo įvadas



1 Tiesioginis įrengimas 2 Nuotolinis įrengimas

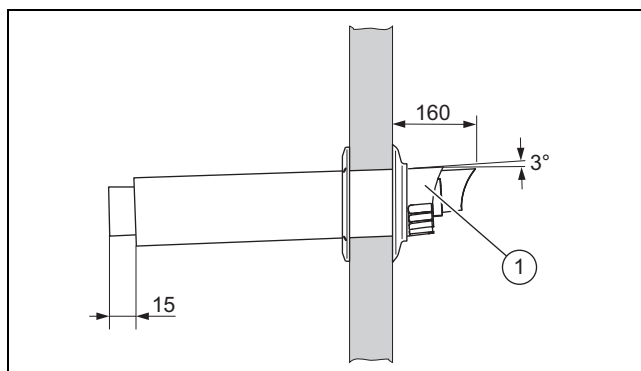
– Mansardos stoglangio mažiausi matmenys: aukštis x plotis: 300 mm x 300 mm

6.5.3.2 Komplektacijos prekės kodas. 0020109183



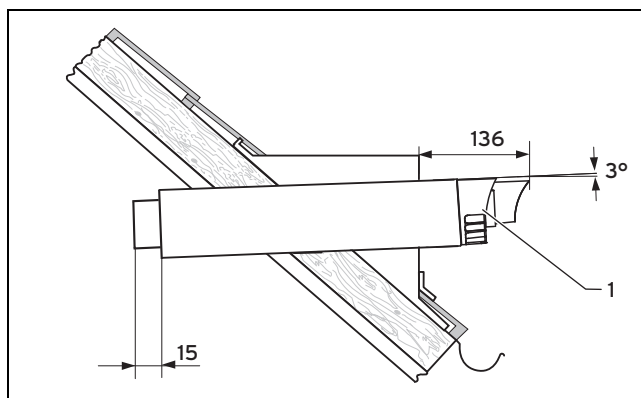
1	Horizontalus sienos/stogo įvadas	3	Mūro rozetė Ø 125 išorėje
2	Mūro rozetė Ø 125 viduje	4	70 mm sąvarža (2 x)
		5	87° alkūnė

6.5.3.3 Sienos įvado montavimas



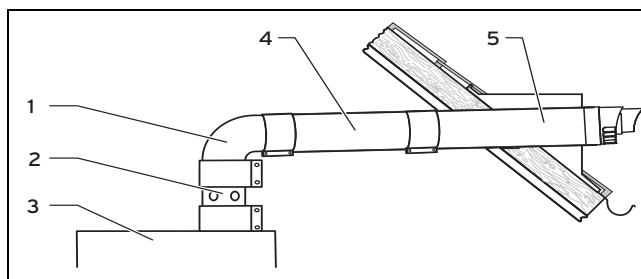
- Išgręžkite skylę.
– Skersmuo: 130 mm
- Įstatykite oro-išmetamųjų dujų kanalą (1) į sienos angą.
- Pritvirtinkite oro-išmetamųjų dujų kanalą skiediniu ir leiskite skiediniui sukietėti.
- Primontuokite mūro rozetę prie sienos vidinės pusės ir prie sienos išorinės pusės.

6.5.3.4 Stogo įvado montavimas



- ▶ Įstatykite oro-išmetamųjų dujų kanalą (1) be išorinės rozetės į mansardos stoglangį.

6.5.3.5 Gaminio prijungimas



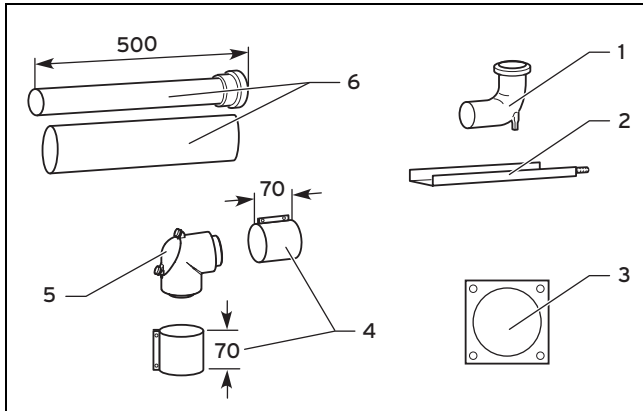
- Įrenkite gaminį (3), žr. gaminio įrengimo instrukciją.
- Sujunkite jungiamąją alkūnę (1) su tarpine detale su tikrinimo angomis (2).
- Jei reikia, sujunkite stogo įvadą (5) ilgintuvais (6) ir alkūnėmis su gaminiu:
- Sumontuokite 45° alkūnes. (→ Puslapis 33)
- Sumontuokite 87° alkūnes. (→ Puslapis 34)
- Sujunkite visus atskyrimo taškus oro vamzdžio sąvaržomis. (→ Puslapis 36)

6 Oro-išmetamųjų dujų sistemų montavimas

6.5.4 Standžios išmetamųjų dujų linijos montavimas

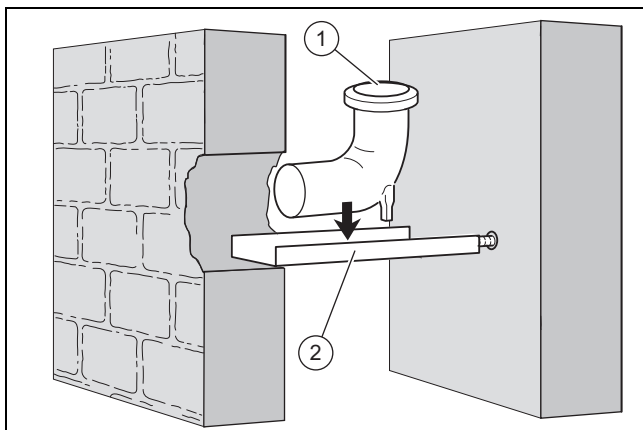
Šachtoje montuojant standžią išmetamųjų dujų liniją, pirmiausia padaroma šachtos anga ir sumontuojamas atraminis bėgelis su atramine alkūne. Po to šachtoje sumontuojama linija.

6.5.4.1 Komplektacijos prekės kodas. 0020218682



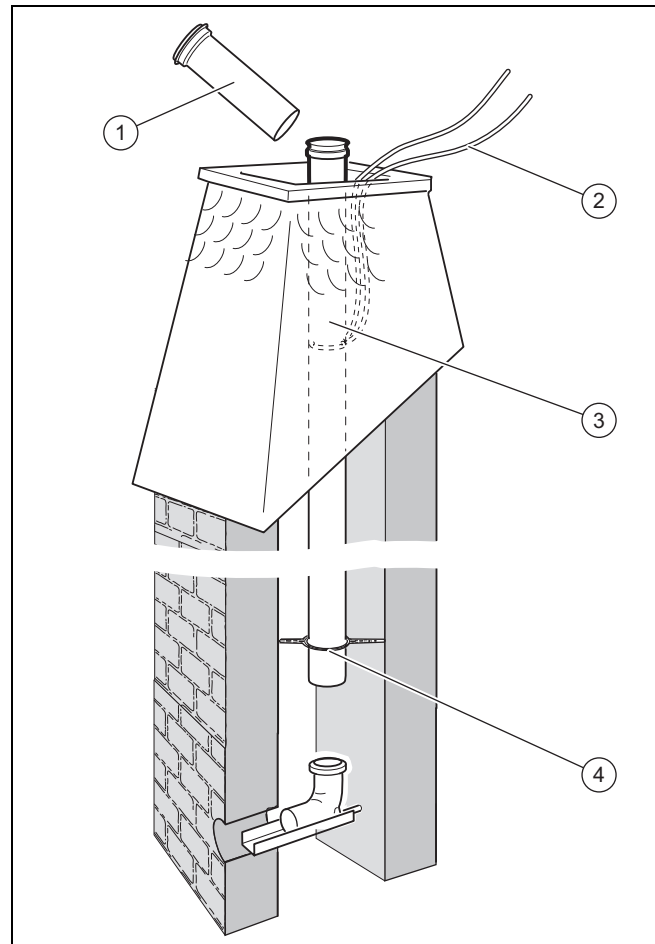
- | | | | |
|---|-------------------|---|----------------------------------|
| 1 | Atraminė alkūnė | 4 | 70 mm oro vamzdžio sąvarža (2 x) |
| 2 | Atraminis bėgelis | 5 | Revizinė alkūnė |
| 3 | Mūro rozetė | 6 | 0,5 m ilgutuvas |

6.5.4.2 Atraminio bėgelio ir atraminės alkūnės montavimas



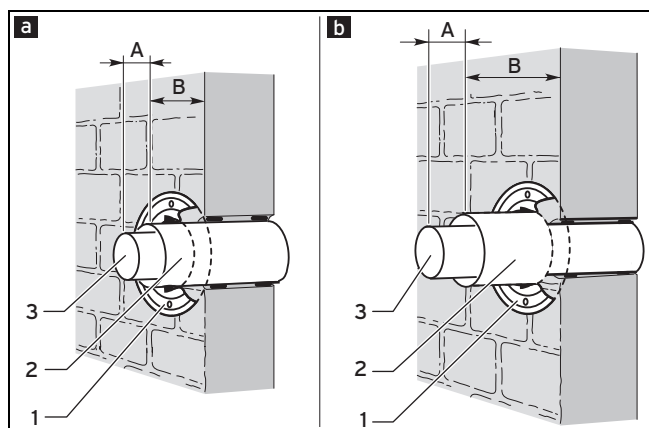
1. Nustatykite įrengimo vietą.
2. Padarykite pakankamo dydžio angą šachtoje.
3. Galinėje šachtos šoninėje sienoje išgręžkite skylę.
4. Jei reikia, patrumpinkite atraminį bėgelį (2).
5. Pritvirtinkite atraminę alkūnę (1) ant atraminio bėgelio taip, kad po įmontavimo išmetamųjų dujų linija šachtoje būtų per vidurį.
6. Įstatykite atraminį bėgelį su atramine alkūne į šachtą.
 - Daugeliu atvejų atraminę alkūnę galite su ilgutuvais nuleisti iš viršaus.

6.5.4.3 Standžios išmetamųjų dujų linijos montavimas šachtoje



1. Nuleiskite pirmąjį išmetamųjų dujų vamzdį (3) lynu (2) žemyn tiek, kad galėtumėte užmauti kitą išmetamųjų dujų vamzdį (1).
2. Maks. 5 m atstumais užmaukite po distancinį elementą (4) ant išmetamųjų dujų vamzdžių.
 - Šachtose, kurių skersmuo tarp 113 mm ir 120 mm arba šoninis ilgis tarp 100 mm ir 110 mm, nemontuokite jokių distancinių elementų.
3. Jei į standžią išmetamųjų dujų liniją įstatėte revizinę angą, tuomet prieš ir už revizinės angos papildomai įstatykite po distancinį elementą.
4. Vamzdžių sujungimą tarpusavyje kartokite tol, kol žemiausią vamzdį galėsite įkišti į atraminę alkūnę, o aukščiausias vamzdis leis montuoti šachtos gaubtą.
 - Išmetamųjų dujų vamzdžių movos pusė visada turi būti nukreipta aukštyn.
5. Pašalinkite lyną iš šachtos.
6. Sumontuokite plastikinį (PP) šachtos gaubtą. (→ Puslapis 30)

6.5.4.4 Šachtos/sienos jungties montavimas

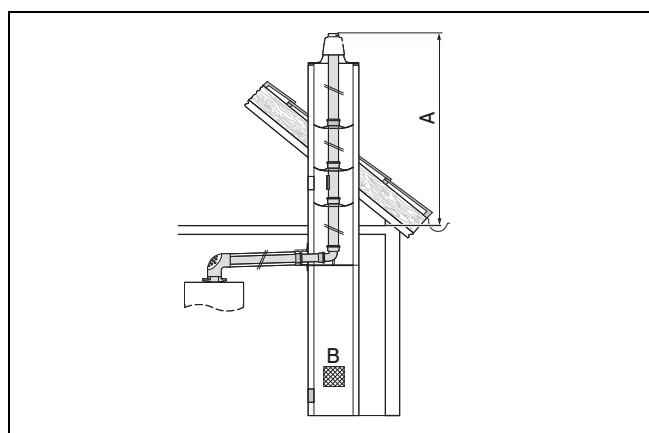


- | | | | |
|---|----------------------------------------|---|-------------------------|
| a | Nuo patalpų oro nepriklausomas režimas | 1 | Mūro rozetė |
| b | Nuo patalpų oro priklausomas režimas | 2 | Oro vamzdis |
| | | 3 | Išmetamųjų dujų vamzdis |
1. Patrumpinkite išmetamųjų dujų vamzdį (3) iki reikiamo ilgio ir užmaukite jį ant atraminės alkūnės.

Matmuo	ø 80/125 mm
A	25
B	25

Šachtos jungties nuo patalpų oro priklausomam režimui montavimas

- Pritvirtinkite išmetamųjų dujų vamzdį skiediniu ir leiskite skiediniui sukietėti.
- Patrumpinkite oro vamzdį (2) iki reikiamo ilgio. Tai darydami nenujunkite galo su fiksavimo įtaisu, kadangi centravimo funkciją atlieka fiksavimo įtaisas, mūro rozetė ir oro vamzdžio sąvarža.
- Užstumkite oro vamzdį iki sienos virš išmetamųjų dujų vamzdžio.
- Sumontuokite mūro rozetę (1).
- Prijunkite gaminį prie tiekiamo oro/išmetamųjų dujų jungties. (→ Puslapis 31)



A maks. 5 m

B Kamino vėdinimas $B_{min} = 75\text{cm}^2$ (kai išmetamųjų dujų linijos DN 60), 125cm^2 (kai išmetamųjų dujų linijos \geq DN 80)



Atsargiai!

Statinių pažeidimo pavojus!

Nutekantis kondensatas gali permerkti šachtą.

- Sumontuokite apatiniame šachtos gale oro įėjimo angą (angos skerspjūvis išmetamųjų dujų linijose \geq DN 80 min. 125cm^2).



Atsargiai!

Gaminys gali veikti netinkamai!

Eksploatuojant nuo patalpų oro priklausomam režimui, privaloma pasirūpinti pakankamu šviežio oro tiekimu.

- Arba įrenkite tiesioginę 150cm^2 angą į išorę, arba užtikrinkite degimo oro tiekimą sujungdami pakankamo debito patalpų orą.
- Neuždenkite tiekiamo oro angų! Priešingu atveju nebus užtikrinamas nepriklausomas šviežio oro tiekimas.

- Esant nuo patalpos oro nepriklausomam režimui, nuimkite išorinį revizinės angos dangtį.

Šachtos jungties nuo patalpų oro nepriklausomam režimui montavimas

- Užmaukite išmetamųjų dujų vamzdį (3) ant pereinamosios alkūnės.
- Patrumpinkite oro vamzdį (2) iki reikiamo ilgio. Tai darydami nenujunkite galo su fiksavimo įtaisu, kadangi centravimo funkciją atlieka fiksavimo įtaisas, mūro rozetė ir oro vamzdžio sąvarža.
- Įstumkite oro vamzdį virš išmetamųjų dujų vamzdžio į šachtą taip, kad jo galas būtų viename lygyje su vidine siena.
- Pritvirtinkite oro vamzdį skiediniu ir leiskite skiediniui sukietėti.
- Sumontuokite mūro rozetę (1).
- Prieš įjungdami nuo patalpų oro nepriklausomą režimą, įsitikinkite, kad ant revizinės alkūnės užsuktas dangtelis.
- Prijunkite gaminį prie tiekiamo oro/išmetamųjų dujų jungties. (→ Puslapis 31)

6.5.5 Nekoncentrinės jungties prie standžios išmetamųjų dujų linijos DN 80 (PP) montavimas

Montavimo nuorodos

Abiems eksploatacijos būdams Jums reikės skirtingų jungiamųjų detalių:

- Nuo patalpų oro nepriklausomam režimui: $\varnothing 80/80\text{mm}$
- Nuo patalpų oro priklausomam režimui: $\varnothing 80/125\text{mm}$
- Išlaikykite išmetamųjų dujų kanalo atstumą nuo komponentų, pagamintų iš degių statybinių medžiagų.

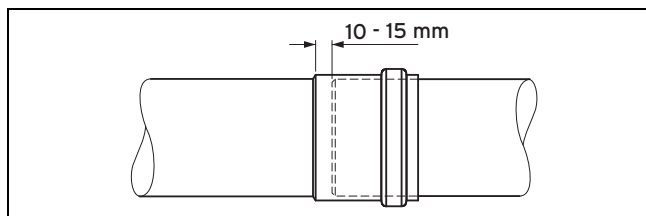
6 Oro-išmetamųjų dujų sistemų montavimas

- Mažiausias atstumas: 5 cm
- ▶ Išmetamųjų dujų liniją pastatų viduje tieskite tik tose patalpose, kurios yra pastoviai vėdinamos iš išorės.
 - Vidinis angos skerspjūvis, priklausomai nuo šilumos generatoriaus galios: $\geq 150 \text{ cm}^2$
 - Jei neįmanoma pakankamas patalpų vėdinimas, tuomet pasirinkite koncentrinį oro-išmetamųjų dujų kanalą.
- ▶ Jei šachtos nenaudojate degimo oro tiekimui, tuomet išmetamųjų dujų linija šachtoje per visą ilgį ir apimtį turi turėti užpakalinį vėdinimą. Tuo tikslu į šachtą turite įmontuoti vėdinimo angą.
 - Vėdinimo angos skerspjūvis: $\geq 150 \text{ cm}^2$
- ▶ Nutieskite horizontalų išmetamųjų dujų vamzdį su nuolydžiu iki šilumos generatoriaus.
 - Nuolydis gaminio atžvilgiu: $\geq 3^\circ$
- ▶ Nutieskite horizontalų oro vamzdį su nuolydžiu į išorę.
 - Oro vamzdžio nuolydis į išorę: 2°



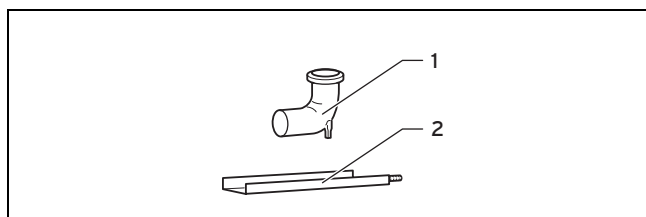
Nuoroda

2° atitinka maždaug 30 mm nuolydį kiekvienam vamzdžio ilgio metrui.



- ▶ Nekiškite vamzdžių tarp gaminio ir vertikalios išmetamųjų dujų linijos dalies vieno į kitą iki galo.

6.5.5.1 Komplektacijos prekės kodas. 0020132440



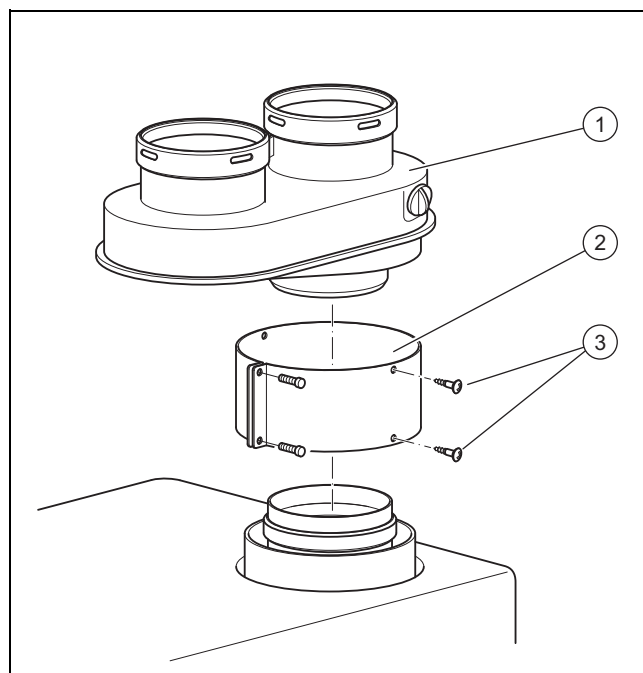
1 Atraminė alkūnė

2 Atraminis bėgelis

6.5.5.2 Montavimo parengimas

- ▶ Sumontuokite atraminį bėgelį ir atraminę alkūnę. (→ Puslapis 26)

6.5.5.3 Oro-išmetamųjų dujų kanalo jungiamosios detalės $\varnothing 80/80 \text{ mm}$ montavimas

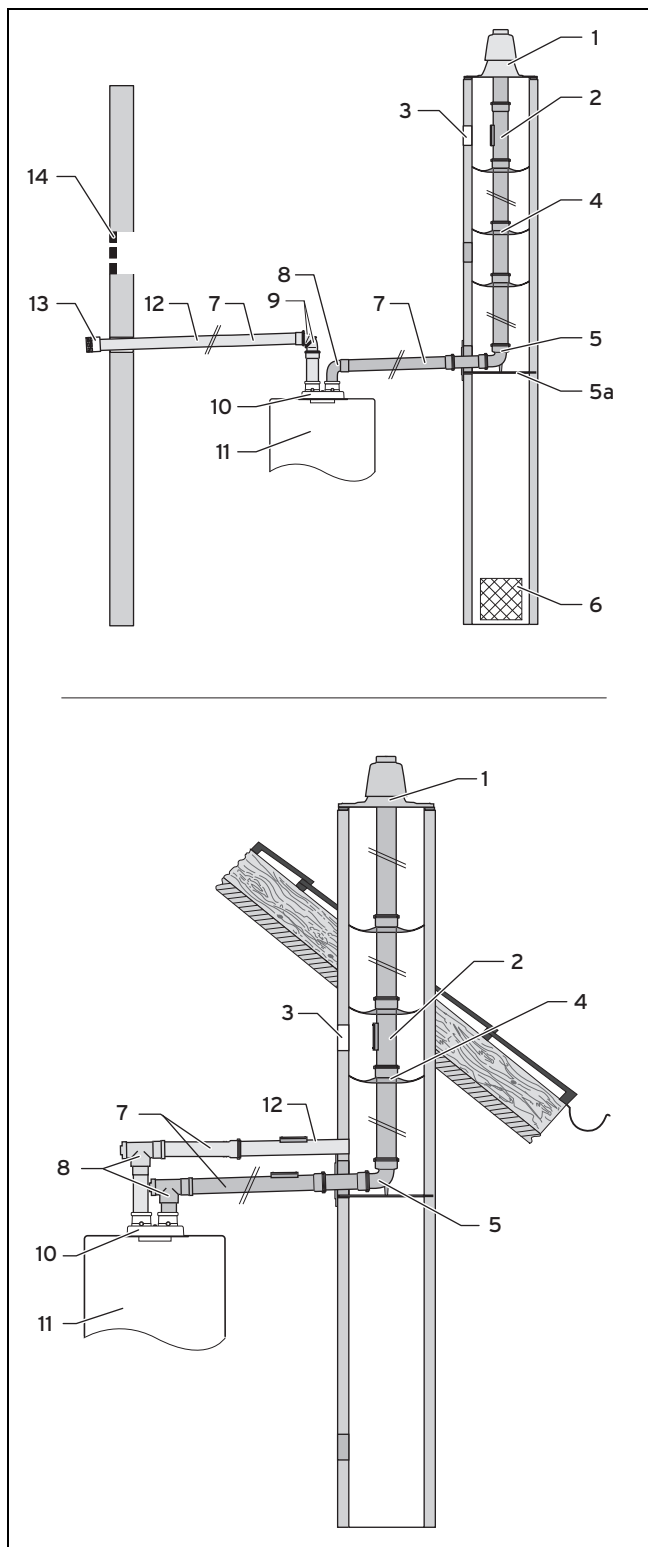


1. Sumontuokite jungiamąją detalę (1) ant gaminio jungties.
2. Priveržkite oro sąvaržos (2) varžtus.
3. Užfiksuokite jungiamąją detalę pateikiamais varžtais skardai (3).

6.5.5.4 Šachtos jungties montavimas

1. Užmaukite išmetamųjų dujų vamzdį ant atraminės alkūnės.
2. Pritvirtinkite išmetamųjų dujų vamzdį skiediniu ir leiskite skiediniui sukietėti.

6.5.5.5 Šachtos/sienos jungties oro tiekimo kanalui montavimas (nuo patalpų oro nepriklausomas režimas)



- | | |
|--------------------------------------------|------------------------------------------------|
| 1 Šachtos gaubtas | 6 Vėdinimo anga šachtoje |
| 2 Ilgintuvai su stebėjimo anga | 7 Tiesūs ilgintuvai |
| 3 Šachtos stebėjimo anga | 8 87° alkūnė arba revizinė T formos detalė 87° |
| 4 Distancinis elementas | 9 45° alkūnės |
| 5 87° alkūnė su atraminiais bėgeliais (5a) | 10 Gaminio jungtis |
| | 11 Gaminys |

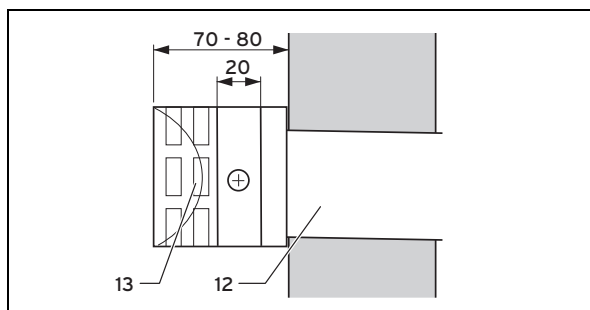
- | | |
|---------------------|-----------------------|
| 12 Oro vamzdis | 14 Patalpos vėdinimas |
| 13 Apsauga nuo vėjo | |

1. Nustatykite degimo oro tiekimo kanalo montavimo vietą prie išorinės sienos arba šachtos sienoje.

2. Alternatyva 1 / 2

Sąlygos: Degimo oro tiekimas nuo išorinės sienos

- Pašalinkite oro vamzdžio, ant kurio montuojama apsauga nuo vėjo (13), movą.



- Užmaukite apsaugą nuo vėjo (13) apie 20 mm ant oro vamzdžio (12).
- Užfiksuokite apsaugą nuo vėjo pateikiamu varžtu.
- Pritvirtinkite oro vamzdį iš vidaus ir išorės skiediniu.
- Leiskite skiediniui sukietėti.
- Abiejose išorinės sienos pusėse (viduje ir išorėje) primontuokite po rozetę (prekės kodas 009477) prie oro vamzdžio.

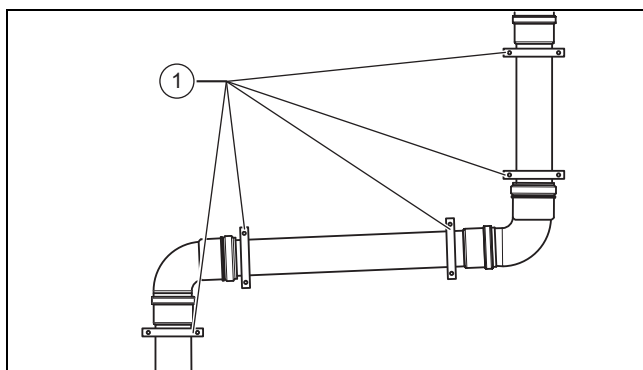
2. Alternatyva 2 / 2

Sąlygos: Degimo oro tiekimas iš šachtos

- Įstatykite oro vamzdį (12) į šachtos angą taip, kad išorinis jo galas būtų viename lygyje su vidine šachtos siena.
- Pritvirtinkite oro vamzdį skiediniu.
- Leiskite skiediniui sukietėti.
- Primontuokite rozetę (prekės kodas 009477) prie oro šachtos.

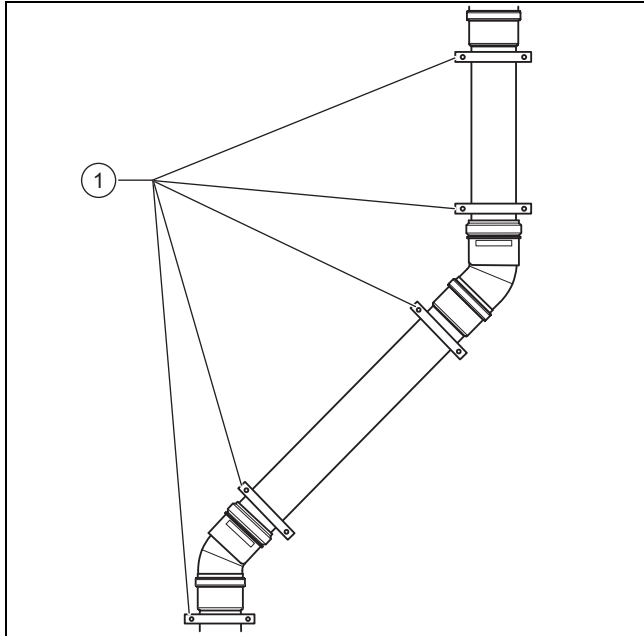
6.5.5.6 Horizontalios išmetamųjų dujų ir oro linijos montavimas

1. Sumontuokite ilgintuvus, pradėdami nuo šachtos arba išorinės sienos, katilo link.
2. Esant reikalui, patrupinkite ilgintuvus pjūklų.
3. Kiekvienam ilgintuvui sumontuokite po tvirtinimo sąvaržą prie pat movos.



4. Už kiekvienos 87° alkūnės sumontuokite po papildomą sąvaržą (1) prie ilgintuvo.

6 Oro-išmetamųjų dujų sistemų montavimas



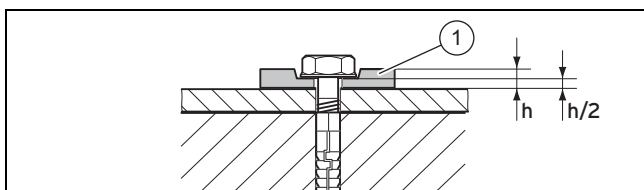
5. Už kiekvienos 45° alkūnės sumontuokite po papildomą sąvaržą (1) prie ilgintuvo.
6. Galiausiai įkiškite oro linijos ir išmetamųjų dujų linijos alkūnes arba revizines T formos detales į atitinkamas katilo jungtis.

6.5.5.7 Degimo oro tiekimo iš įrengimo patalpos kanalo montavimas (nuo patalpų oro priklausomas režimas)

1. Esant reikalui, pakeiskite oro/išmetamųjų dujų kanalo jungiamąją detalę.
2. Sumontuokite standžią išmetamųjų dujų liniją. (→ Puslapis 26)

6.5.6 Šachtos gaubto montavimas

6.5.6.1 Plastikinių šachtų gaubtų montavimo instrukcija



- ▶ Pritvirtinkite šachtos gaubto pagrindą 4 varžtais ant žiočių krašto.
- ▶ Kad kompensuotumėte medžiagų išsiplėtimus, būtinai naudokite 4 lanksčias poveržles (1).
- ▶ Supresuokite poveržles 50 % ($h/2$).

6.5.6.2 Plastikinio (PP) šachtos gaubto montavimas

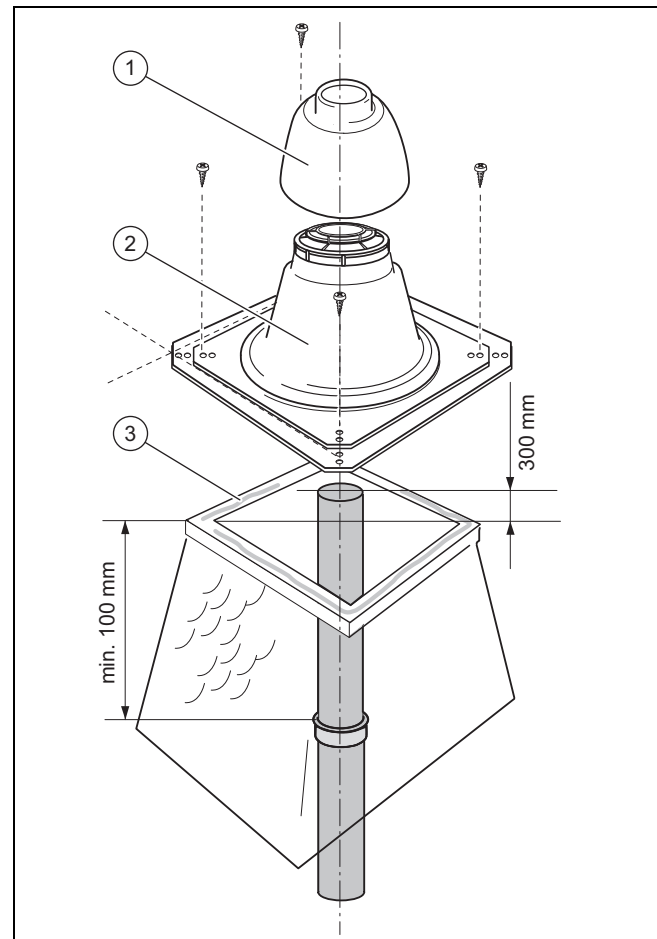


Atsargiai!

Pažeidimo pavojus dėl šiluminio plėtimosi!

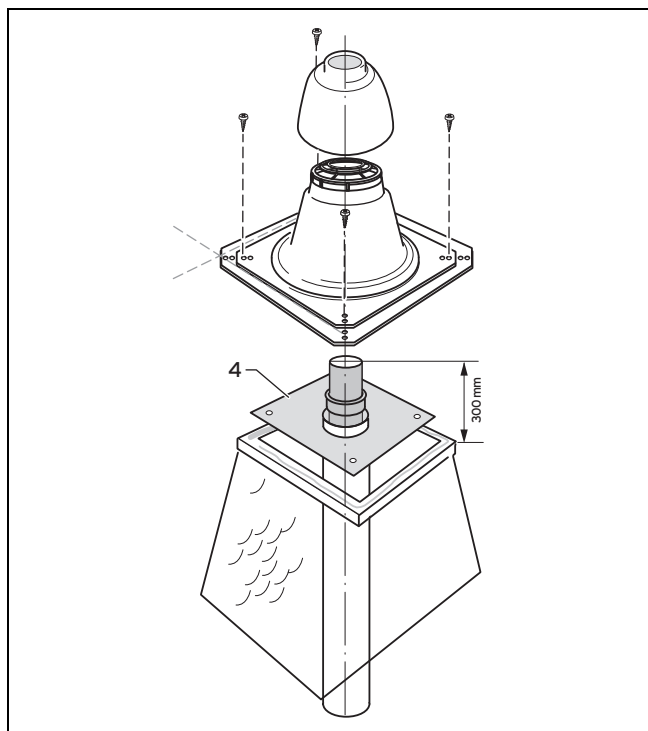
Dėl išmetamųjų dujų linijos šiluminio plėtimosi gaubtas gali laikinai pakilti iki 2 cm!

- ▶ Užtikrinkite, kad būtų reikiama laisva erdvė virš gaubto.

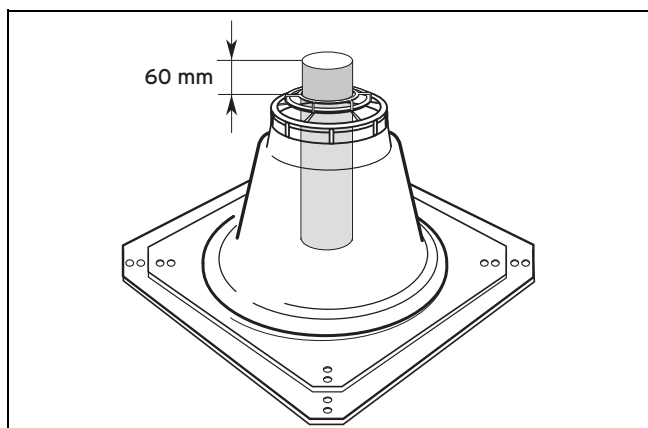


- 1 Gaubtas
2 Pagrindas
3 Žiočių kraštas

1. Jei įkištas aukščiausias išmetamųjų dujų vamzdis, tuomet pašalinkite vamzdžio movą ir patrumpinkite vamzdį iki reikiamo ilgio.
 - Ties šachtos žiotimis turi būti išsikišę 300 mm.



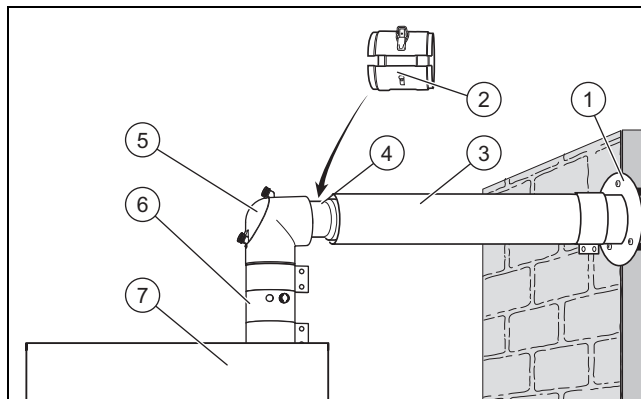
2. **Tik koncentrinė išmetamųjų dujų linija:** sumontuokite sandarinimo plokštę (4) ant žiočių krašto.
3. Pašalinkite išmetamųjų dujų vamzdžio šerpetas.
4. Užsandarinkite šachtos žiočių kraštą (3) silikonu.
5. Pritvirtinkite šachtos gaubto pagrindą, žr. „Plastikinių šachtų gaubtų montavimo instrukcija“ (→ Puslapis 30).
6. Esant reikalui, šachtos gaubto pagrindą galite sumažinti pjūklų.



7. Patikrinkite, ar virš šachtos gaubto pagrindo išsikiša 60 mm.
8. Užfiksuokite šachtos (1) gaubtą (2) su įkišamuoju galu viršutiniame standžios išmetamųjų dujų linijos gale ir tvirtai įspauskite.

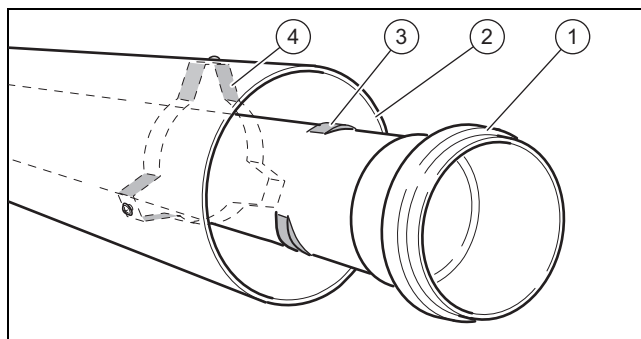
6.5.7 Gaminio prijungimas prie oro ir išmetamųjų dujų jungties

6.5.7.1 Gaminio prijungimas



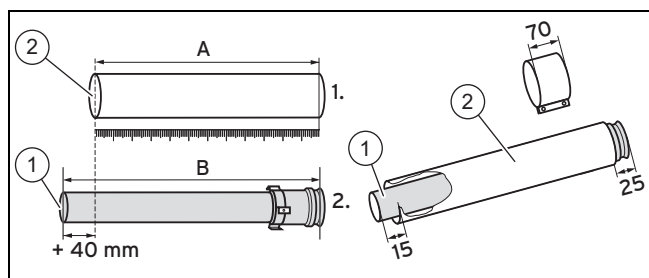
1. Sumontuokite mūro rozetę (1).
2. Įrenkite gaminį (7), žr. gaminio įrengimo instrukciją.
 - Horizontalaus išmetamųjų dujų vamzdžio nuolydis gaminio link: 3° (3° atitinka maždaug 50 mm nuolydį kiekvienam vamzdžio ilgio metrui)
3. Sujunkite revizinę alkūnę (5) su tarpine detale (6).
4. Jei gaminys įrengiamas **prie pat fasadinio mūro**: sujunkite revizinę alkūnę su išmetamųjų dujų linija. Skiriamoji įtaiso naudojimas šiuo atveju negalimas.
5. Jei gaminys **įrengiamas toliau nuo fasadinio mūro**: užmaukite skiriamąjį įtaisą (4) su mova iki galo ant ilgintuvo (3).
6. Jei reikia, patrupinkite ilgintuvą pagal gaminio atstumą.
7. Sujunkite ilgintuvą su išmetamųjų dujų linija.
8. Sumontuokite ilgintuvus \varnothing 80/125 mm. (→ Puslapis 31)
9. Sujunkite skiriamąjį įtaisą su revizine alkūne.
10. Sumontuokite skiriamąjį įtaisą oro sąvaržą (2).
11. Sujunkite visus atskyrimo taškus oro vamzdžio sąvaržomis. (→ Puslapis 36)
12. Esant nuo patalpos oro nepriklausančiam režimui, nuimkite išorinį revizinės angos dangtį.

6.5.7.2 Ilgintuvų \varnothing 80/125 mm montavimas



1. Pasukite išmetamųjų dujų vamzdį (1) į tokią padėtį, kuri leistų perstumti ant plastikinio vamzdžio esančias iškyšas (3) pro distancinį elementą (4).
2. Ištraukite išmetamųjų dujų vamzdį iš oro vamzdžio.

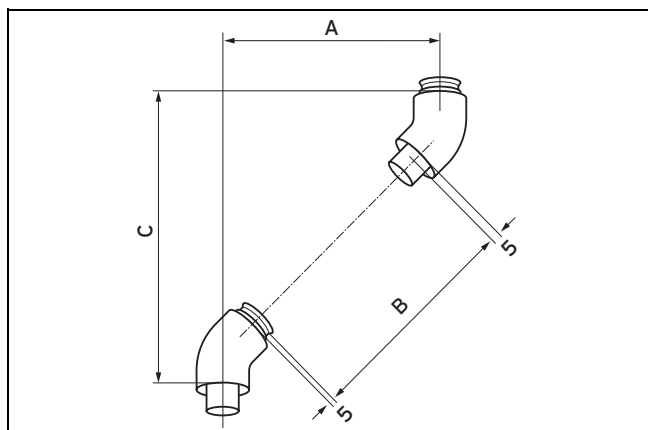
6 Oro-išmetamųjų dujų sistemų montavimas



3. Pirmiausia išmatuokite reikiamą oro vamzdžio detalę **(A)**, tada apskaičiuokite atitinkamą išmetamųjų dujų vamzdžio ilgį **(B)**:
 - Išmetamųjų dujų vamzdžio ilgis: Oro vamzdžio ilgis + 40 mm
 - Oro vamzdžio ilgintuvo mažiausias ilgis: 100 mm.
4. Patrumpinkite vamzdžius, pvz., pjūklu.
5. Po trumpinimo vėl užfiksuokite išmetamųjų dujų vamzdį **(1)** oro vamzdyje **(2)**.

6.5.8 Alkūnių montavimas

6.5.8.1 45° alkūnių ø 80/125 mm montavimas



A Poslinkis
B Oro vamzdžio ilgis
C Aukštis

1. Išmatuokite poslinkį (**A**), pvz., 300 mm.
Poslinkio matmenų lentelė (→ Puslapis 33)
2. Su šia verte pagal lentelę nustatykite oro vamzdžio ilgį (**B**) = 294 mm bei aukštį (**C**) = 420 mm.

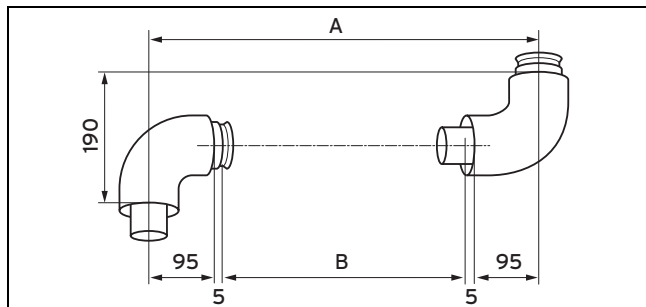
◁ Gaunamas atitinkamas išmetamųjų dujų vamzdžio ilgis yra $294 + 40 = 334$ mm.

Poslinkis	Oro vamzdžio ilgis	Aukštis	Poslinkis	Oro vamzdžio ilgis	Aukštis,	Poslinkis	Oro vamzdžio ilgis	Aukštis,
85	-10	205	330	337	450	535	627	655
90	-3	210	335	344	455	540	634	660
95	4	215	340	351	460	545	641	665
100	11	220	345	358	465	550	648	670
> 100 iki < 170	neįmanoma	neįmanoma	350	365	470	555	655	675
			355	372	475	560	662	680
			360	379	480	565	669	685
			365	386	485	570	676	690
165	103	285	370	393	490	575	683	695
170	110	290	375	400	495	580	690	700
175	117	295	380	407	500	585	697	705
180	125	300	385	414	505	590	704	710
185	132	305	390	422	510	595	711	715
190	139	310	395	429	515	600	719	720
195	146	315	400	436	520	605	726	725
200	153	320	405	443	525	610	733	730
205	160	325	410	450	530	615	740	735
210	167	330	415	457	535	620	747	740
215	174	335	420	464	540	625	754	745
220	181	340	425	471	545	630	761	750
225	188	345	430	478	550	635	768	755
230	195	350	435	485	555	640	775	760
235	202	355	440	492	560	645	782	765
240	209	360	445	499	565	650	789	770
245	216	365	450	506	570	655	796	775
250	224	370	455	513	575	660	803	780
255	231	375	460	520	580	665	810	785
260	238	380	465	528	585	670	818	790

6 Oro-išmetamųjų dujų sistemų montavimas

Poslinkis	Oro vamzdžio ilgis	Aukštis	Poslinkis	Oro vamzdžio ilgis	Aukštis,	Poslinkis	Oro vamzdžio ilgis	Aukštis,
265	245	385	470	535	590	675	825	795
270	252	390	475	542	595	680	832	800
275	259	395	480	549	600	685	839	805
280	266	400	485	556	605	690	846	810
285	273	405	490	563	610	695	853	815
290	280	410	495	570	615	700	860	820
295	287	415	500	577	620	705	867	825
300	294	420	505	584	625	710	874	830
305	301	425	510	591	630	715	881	835
310	308	430	515	598	635	720	888	840
315	315	435	520	605	640	725	895	845
320	323	440	525	612	645	730	902	850
325	330	445	530	620	650	-	-	-

6.5.8.2 87° alkūnių \varnothing 80/125 mm montavimas



A Poslinkis

B Oro vamzdžio ilgis

- Išmatuokite poslinkį (**A**), pvz., 400 mm.
Poslinkio matmenų lentelė (→ Puslapis 34)
- Su šia verte pagal lentelę raskite oro vamzdžio ilgį (**B**) = 200 mm.
◁ Gaunamas atitinkamas išmetamųjų dujų vamzdžio ilgis yra $200 + 40 = 240$ mm

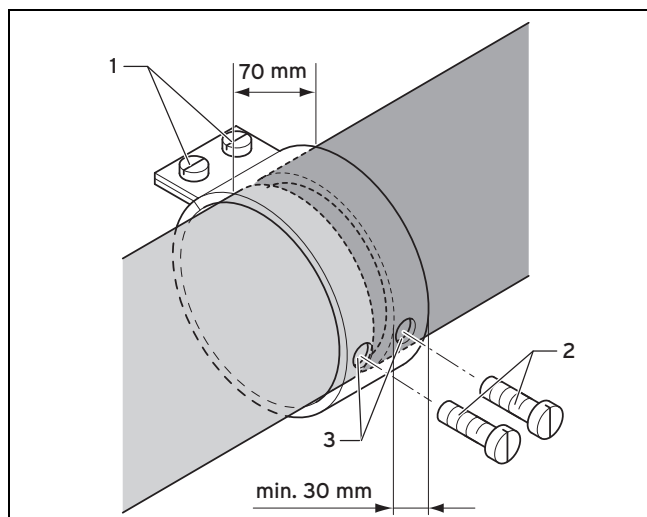
Poslinkis	Oro vamzdžio ilgis	Poslinkis	Oro vamzdžio ilgis	Poslinkis	Oro vamzdžio ilgis
190	0	500	300	735	535
195	0	505	305	740	540
200	0	510	310	745	545
> 200 iki < 300	nejmanoma	515	315	750	550
		520	320	755	555
		525	325	760	560
		530	330	765	565
300	100	535	335	770	570
305	105	540	340	775	575
310	110	545	345	780	580
315	115	550	350	785	585
320	120	555	355	790	590
325	125	560	360	795	595
330	130	565	365	800	600
335	135	570	370	805	605
340	140	575	375	810	610
345	145	580	380	815	605
350	150	585	385	820	620

Oro-išmetamųjų dujų sistemų montavimas 6

Poslinkis	Oro vamzdžio ilgis	Poslinkis	Oro vamzdžio ilgis	Poslinkis	Oro vamzdžio ilgis
355	155	590	390	825	625
360	160	595	395	830	630
365	165	600	400	835	635
370	170	605	405	840	640
375	175	610	410	845	645
380	180	615	415	850	650
385	185	620	420	855	655
390	190	625	425	860	660
395	195	630	430	865	665
400	200	635	435	870	670
405	205	640	440	875	675
410	210	645	445	880	680
415	215	650	450	885	685
420	220	655	455	890	690
425	225	660	460	895	695
430	230	665	465	900	700
435	235	670	470	905	705
440	240	675	475	910	710
445	245	680	480	915	715
450	250	685	485	920	720
455	255	690	490	925	725
460	260	695	495	930	730
465	265	700	500	935	735
470	270	705	505	940	740
475	275	710	510	945	745
480	280	715	515	950	750
485	285	720	520	955	755
490	290	725	525	960	760
495	295	730	530	-	-

7 Eksploatacijos pradžia

6.5.9 Oro vamzdžio sąvaržų montavimas



Pavojus!

Apsinuodijimo pavojus dėl nutekančių išmetamųjų dujų!

Dėl nepatikimai tarpusavyje sujungtų vamzdžių gali nutekėti išmetamųjų dujų.

- ▶ Užfiksukite sąvaržas ir oro vamzdžius pateikiamais varžtais.



Pavojus!

Apsinuodijimo pavojus dėl nutekančių išmetamųjų dujų!

Per pažeistą išmetamųjų dujų vamzdį gali nutekėti išmetamųjų dujų.

- ▶ Prižiūrėkite, kad gręžiant nebūtų pažeistas išmetamųjų dujų vamzdis.

1. Užmaukite oro vamzdžio sąvaržą virš oro vamzdžių atskyrimo taško ir priveržkite varžtus (1).
 - Oro vamzdžių atstumas: ≤ 5 mm
2. Pro oro vamzdžio sąvaržos (3) skylę išgręžkite skylę oro vamzdyje.
 - Skersmuo: 3 mm
3. Įstatykite fiksavimo varžtus (2).
4. Sujunkite visus atskyrimo taškus oro vamzdžio sąvaržomis.

7 Eksploatacijos pradžia

7.1 Pirmojo paleidimo atlikimas

Pirmąjį paleidimą privalo atlikti klientų aptarnavimo tarnybos technikas arba įgaliotas kvalifikuotas meistras.

Tolesnį paleidimą/valdymą eksploatuotojas vykdo taip, kaip aprašyta eksploatacijos instrukcijoje.



Pavojus!

Pavojus gyvybei dėl dujų nutekėjimo!

Netinkamas dujų įrengimas arba gedimas gali turėti įtakos gaminio eksploatacijos saugai ir padaryti žalos asmenims ir turtui.

- ▶ Prieš paleidimą bei po kiekvienos patikros, techninės priežiūros arba remonto darbų tikrinkite gaminio sandarumą dujoms!

Gaminio valdymas ir įvairių parametru arba režimų nustatymas vyksta valdymo skydeliu prie skirstomosios dėžės. Meistro lygmenį su parametrais ir su sistema susijusiais nuostatais pasieksite įvedę priežiūros kodą.

- ▶ Paleisdami gaminį naudokitės priede esančiu patikrinimo sąrašu.

Paleidimo patikrinimo sąrašas (→ Puslapis 55)

7.2 Priežiūros kodo įvedimas

1. Aktyvinkite meistro lygmenį, palaikydami nuspaustą mygtuką **[mode]** septynias sekundes.
2. Nustatykite mygtukais **[−]** arba **[+]** (ir **[R]**) vertę „35“.
3. Įrašykite šią vertę, tuo tikslu trumpai paspausdami mygtuką **[mode]**.



Nuoroda

Po 15 minučių meistro lygmuo užveriamas automatiškai. Paspaudus mygtukus **[+]** arba **[−]**, laikas pailgėja 15 minučių.

7.3 Karšto vandens / pildymo ir papildymo vandens tikrinimas ir ruošimas



Atsargiai!

Prastos kokybės karštas vanduo gali padaryti materialinės žalos.

- ▶ Pasirūpinkite, kad karštas vanduo būtų pakankamos kokybės.

- ▶ Prieš pildydami arba papildydami įrenginį, patikrinkite karšto vandens kokybę.

Karšto vandens kokybės tikrinimas

- ▶ Iš šildymo kontūro išleiskite šiek tiek vandens.
- ▶ Patikrinkite, kaip atrodo karštas vanduo.
- ▶ Pastebėjus nuosėdų reikia iš įrenginio pašalinti dumblą.
- ▶ Magnetiniu strypeliu patikrinkite, ar yra magnetito (geležies oksido).

- ▶ Jei nustatote, kad magnetito yra, nuvalykite įrenginį ir imkitės tinkamų apsaugos nuo korozijos priemonių. Arba galite įmontuoti magnetito filtrą.
- ▶ Patikrinkite paimto 25 °C vandens pH rodiklį.
- ▶ Jei reikšmės nesiekia 8,2 arba viršija 10,0, išvalykite įrenginį ir paruoškite karšto vandens.

Pildymo ir papildymo vandens tikrinimas

- ▶ Prieš pildydami įrenginį patikrinkite pildymo ir papildymo vandens kietumą.

Pildymo ir papildymo vandens ruošimas

- ▶ Ruošdami pildomą ir papildomą vandenį, laikykitės galiojančių šalies reglamentų ir techninių taisyklių.

Jei nacionaliniuose potvarkiuose ir techninėse taisyklėse nepateikta didesnių reikalavimų, vadinasi:

Jūs turite paruošti šildymo sistemos vandenį,

- kai visas pildymo ir papildymo vandens kiekis per įrenginio naudojimo trukmę tris kartus viršija šildymo sistemos vardinį tūrį arba
- jei nesilaikoma toliau esančioje lentelėje nurodytų orientacinių reikšmių, arba
- kai karšto vandens pH rodiklis nesiekia 8,2 arba viršija 10,0.

Visas šildymo našumas	Vandens kietumas esant specialiam įrenginio tūriui ¹⁾					
	≤ 20 l/kW		> 20 l/kW ≤ 50 l/kW		> 50 l/kW	
kW	°dH	mol/m ³	°dH	mol/m ³	°dH	mol/m ³
< 50	< 16,8	< 3	11,2	2	0,11	0,02
nuo > 50 iki ≤ 200	11,2	2	8,4	1,5	0,11	0,02
nuo > 200 iki ≤ 600	8,4	1,5	0,11	0,02	0,11	0,02
> 600	0,11	0,02	0,11	0,02	0,11	0,02

1) Nominaliojo tūrio litras / kaitinimo galia; naudojant kelis katilus, reikia naudoti mažiausią atskirą kaitinimo galia.



Atsargiai!

Į karštą vandenį pilant netinkamų papildomų medžiagų kyla pavojus padaryti materialinės žalos!

Naudojant netinkamas papildomas medžiagas gali pasikeisti konstrukcinių dalių forma, veikiant kaitinimo režimui sklisti triukšmas arba gali būti padaryta kitokios žalos.

- ▶ Nenaudokite jokių netinkamų apsaugos nuo užšalimo, antikoroziinių priemonių, biocidų ir sandarinimo priemonių.

Tinkamai naudojant šias papildomas medžiagas, jokio nesuderinamumo su gaminiiais dar nebuvo užfiksuota.

- ▶ Naudodami būtinai vadovaukitės papildomos medžiagos gamintojo instrukcijomis.

Mes neatsakome už bet kurių papildomų medžiagų suderinamumą likusioje šildymo sistemoje ir jų veiksmingumą.

Papildomos medžiagos valymui (po to būtina išskauti)

- Fernox F3
- Sentinel X 300
- Sentinel X 400

Papildomos medžiagos, ilgam liekančios įrenginyje

- Fernox F1
- Fernox F2
- Sentinel X 100
- Sentinel X 200

Papildomos medžiagos apsaugai nuo užšalimo, ilgam liekančios įrenginyje

- Fernox Antifreeze Alphi 11
- Sentinel X 500

- ▶ Jei naudojote anksčiau minėtas papildomas medžiagas, informuokite eksploatuotoją apie būtinas priemones.
- ▶ Informuokite eksploatuotoją apie būtinus veiksmus dėl apsaugos nuo užšalimo.

7.4 Tikrinimo programų atvėrimas

Aktyvindami įvairias tikrinimo programas, galite paleisti specialiąsias gaminio funkcijas.

Rodmuo	Reikšmė
P.01	Nustatomos degiklio galios paleidimas šildymo režimo metu: Gaminys veikia nustatoma galia nuo „Lo“ (0% = Pmin.) iki „Hi“ (100% = Pmaks.). Tam po sėkmingo uždegimo yra naudojami mygtukai arba po simboliu .
P.02	Degiklio įsidedimas iki uždegimo apkrovos: Po sėkmingo uždegimo gaminys veikia uždegimo apkrova.
P.04	Kaminkrėčio funkcija: 15 minučių maksimalia apkrova
P.06	Šildymo kontūro nuorinimas: Funkcija šildymo kontūre aktyvinama 5 minutėms. Įsitikinkite, ar atidarytas vietoje įrengtas nuorinimo įtaisas. Šildymo siurblys pakaitomis įjungiamas ir išjungiamas.
P.07	Rezervuaro pildymo kontūro nuorinimas: Funkcija rezervuaro pildymo kontūre aktyvinama 5 minutėms. Rezervuaro pildymo siurblys pakaitomis įjungiamas ir išjungiamas.
P.10	ATR testavimas Esant išjungtam siurbliui, paleidžiamas degiklis, reguliavimo sistema neveikia, pasiekama ATR išjungimo temperatūra.
P.22	Aktyvinamas ventiliatorius, kad įgalinti dujų išmetimo sistemos ir, svarbiausia, degimo kameros sandariklio sandarumo tikrinimą.

- ▶ Palaikykite nuspauštą sutrikimo panaikinimo mygtuką ilgiau kaip 3 sekundes ir po to palaikykite nuspauštą 5 sekundes.

Ekране pasirodo P.00 (tikrinimo programos „Išj.“).

- ▶ Paspauskite arba funkcijos , kad pasirinktumėte teisingą tikrinimo programą.

7 Eksploatacijos pradžia

- ▶ Paspauskite **[mode]**, kad paleistumėte tikrinimo programą. Ekране rodoma „P.0X“.

Tikrinimo programa „P.01“

- ▶ Paspauskite **[mode]**. Ekране rodoma „P.01“ bei „0“.
- ▶ Paspauskite **[−]** arba **[+]** funkcijos **[III]**, kad pakeistumėte nuostato vertę iš „0“ (0%) į „100“ (100%).
- ▶ Paspauskite **[mode]**, kad užvertumėte submeniu, arba ilgiau kaip 7 sekundes, kad patektumėte į konfigūracijos meniu.

Tikrinimo programa automatiškai išsijungia po 15 minučių.

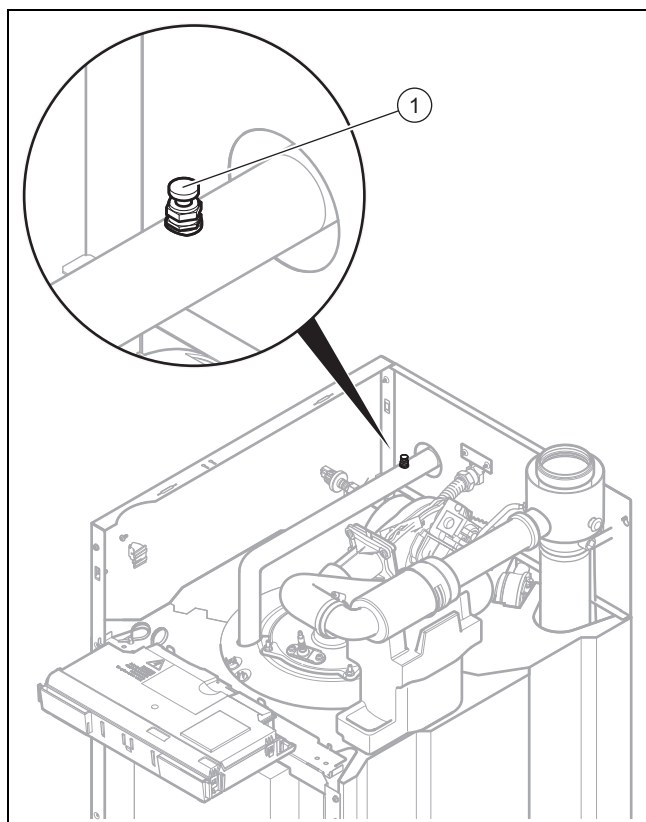
- ▶ Kai baigsite, palaikykite nuspaustą **[mode]** 5 sekundes, kad užvertumėte tikrinimo programas.

7.5 Būsenos kodo tikrinimas

Ekране galite matyti būsenos kodą. Būsenos kodai informuoja apie esamą gaminio veikimo būseną.

- ▶ Palaikykite nuspaustus **[−]** (**[I]**) ir **[−]** (**[III]**) ilgiau kaip 3 s, kad peržiūrėtumėte esamą įrenginio būseną.
 - Įrenginio būseną yra rodoma: **S.XX**.Būsenos kodai – apžvalga (→ Puslapis 52)
- ▶ Palaikykite **[mode]** nuspaustą ilgiau kaip 3 s, kad užvertumėte šį meniu.

7.6 Šildymo sistemos pildymas ir oro išleidimas iš jos



1. Prieš pildydami, kruopščiai praskalaukite šildymo sistemą.
2. Vadovaukitės šildymo sistemos vandens paruošimo (→ Puslapis 36) paaiškinimais.
3. Atidarykite visus radiatorių termostatinis vožtuvus.

4. Atsukite nuorinimo įmovos gaubtelį (1) gaminyje vienu ar dviem apsisukimais.
5. Žarna sujunkite grįžtančio srauto linijoje kliento pateikiamą šildymo sistemos pildymo ir ištuštinimo čiaupą su šalto vandens įpylimo vožtuvu.
6. Lėtai atsukite šildymo sistemos pildymo ir ištuštinimo čiaupą ir įpylimo vožtuvą, kad pripildytumėte šildymo sistemą.
7. Užkimškite nuorinimo įmovą prie gaminio, kai tik ims tekėti vanduo.
8. Pripildykite sistemą iki 0,2 MPa (2,0 bar) sistemos slėgio.



Nuoroda

Esant šildymo sistemai per keletą aukštų, gali prireikti aukštesnio sistemos slėgio.

9. Užsukite įpylimo vožtuvą.
10. Nuorinkite radiatorius.
11. Kad nuorintumėte šildymo arba karšto vandens pildymo kontūrą, pasirinkite tikrinimo programą **P.06** arba **P.07**.
 - ◀ Gaminys nepradeda veikti, kliento įrengtas šildymo siurblys arba rezervuaro pildymo siurblys veikia su pertrūkiais. Tikrinimo programa veikia apie 6,5 minutės.
12. Papildykite vandens atsargas, jei, veikiant tikrinimo programai, sistemos slėgis nukrinta žemiau 0,08 MPa (0,8 bar).
13. Pasibaigus tikrinimo programai, perskaitykite sistemos slėgį ekране.
 - ▽ Jei nukrito sistemos slėgis, tuomet dar kartą pripildykite ir iš naujo nuorinkite sistemą.
14. Užsukite šildymo sistemos pildymo ir ištuštinimo čiaupą ir uždarykite šalto vandens įpylimo vožtuvą, pašalinkite žarną.
15. Patikrinkite visų jungčių ir visos sistemos sandarumą.

7.7 Dujų nustatymo tikrinimas ir priderinimas

7.7.1 Gamyklinio nuostato tikrinimas



Atsargiai!

Veikimo sutrikimai arba katilo eksploatacijos trukmės sutrumpėjimas dėl neteisingai nustatytos dujų grupės!

Jei prietaiso modifikacija neatitinka vietoje esančių dujų grupės, veikimas bus neteisingas, arba turėsite pirma laiko keisti katilo komponentus. Pavyzdžiui, negalite eksploatuoti gamtinių dujų katilo su suskystintosiomis dujomis.

- ▶ Prieš paleisdami katilą, palyginkite specifikacijų lentelėje pateikiamus dujų grupės duomenis su dujų grupe, esančia įrengimo vietoje.

Degimo nuostatas buvo išbandytas gamykloje ir iš anksto nustatytas eksploatacijai su dujų grupe, nustatyta specifikacijų lentelėje.

Sąlygos: Gaminio modifikacija **neatitinka** vietinių dujų grupės

- ▶ Atlikite dujų pertvarkymą.
- ▶ Po to atlikite dujų nustatymą. Patikrinkite CO₂ kiekį ir, jei reikia, nustatykite (oro koeficiento nustatymas) (→ Puslapis 39).



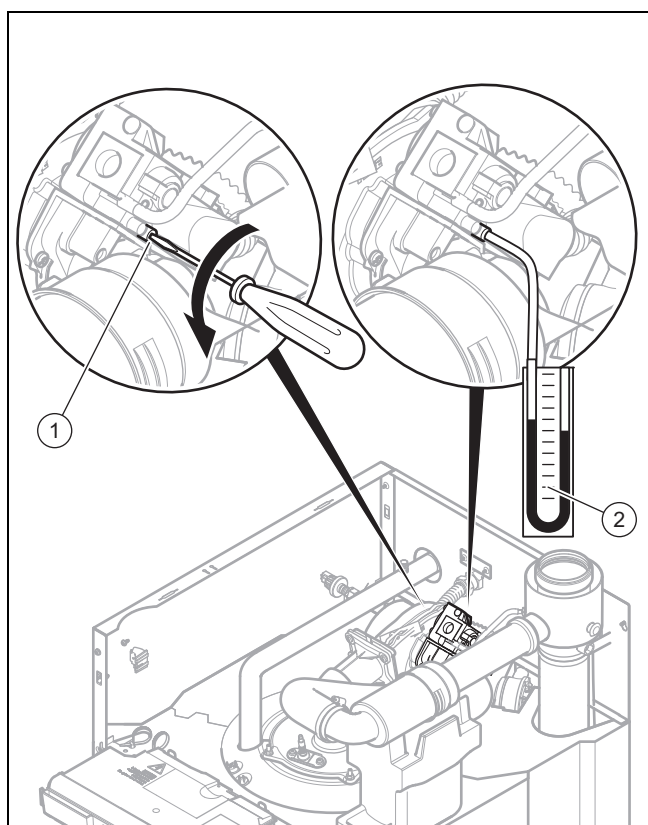
Nuoroda

Pertvarkydami į gamtines ir suskystintąsias dujas, vadovaukitės atitinkama pertvarkymo instrukcija.

Sąlygos: Gaminio modifikacija **atitinka** vietinių dujų grupę

- ▶ Atlikite toliau aprašytus veiksmus.

7.7.2 Dujų jungties slėgio tikrinimas (dujų srauto slėgis)



1. Užsukite dujų skiriamąjį čiaupą.
2. Nuimkite viršutinę įrenginio dangčio dalį.
3. Atsukite „in“ paženklinimą sandarinimo varžtą (1) prie dujų armatūros.
4. Prijunkite manometrą (2).
5. Atsukite dujų uždarymo čiaupą.
6. Paleiskite gaminį.
7. Išmatuokite dujų jungties slėgį atmosferos slėgio atžvilgiu.

Dujų jungties slėgis

	Lietuva
Dujų jungties slėgis G20	1,3 kPa (13,0 mbar)
Dujų jungties slėgis G31	3,0 kPa (30,0 mbar)



Nuoroda

Jei dujų jungties slėgis (dujų srauto slėgis) yra už leistino diapazono ribų, tuomet negalite atlikti jokių nustatymų ir paleisti gaminio. Be to, rimties slėgis neturi žymiai skirtis nuo dujų srauto slėgio.

8. Išjunkite gaminį.
9. Užsukite dujų skiriamąjį čiaupą.
10. Nuimkite manometrą.
11. Priveržkite sandarinimo varžtą (1).
12. Atsukite dujų uždarymo čiaupą.
13. Patikrinkite matavimo įmovos sandarumą dujoms.
14. Vėl pritaisykite įrenginio dangtį.

Sąlygos: Dujų jungties slėgis **nėra** leistiname diapazone



Atsargiai!

Materialinės žalos ir veikimo sutrikimų rizika dėl neteisingo dujų jungties slėgio!

Jei dujų jungties slėgis yra už leistino diapazono ribų, tuomet tai gali sukelti sutrikimus veikimo metu ir gaminio pažeidimus.

- ▶ Nedarykite jokių gaminio nustatymų.
- ▶ Patikrinkite dujų instaliaciją.
- ▶ Gaminio nepaleiskite.

- ▶ Jei gedimo pašalinti negalite, tuomet informuokite dujų tiekimo įmonę.
- ▶ Užsukite dujų skiriamąjį čiaupą.

7.7.3 CO₂ kiekio tikrinimas ir, jei reikia, nustatymas (oro koeficiento nustatymas)

1. Nuimkite viršutinę įrenginio dangčio dalį.
2. Paleiskite gaminį naudodami tikrinimo programą P.03.
3. Palaukite bent 3 minutes, kol gaminys pasieks darbinę temperatūrą.



Nuoroda

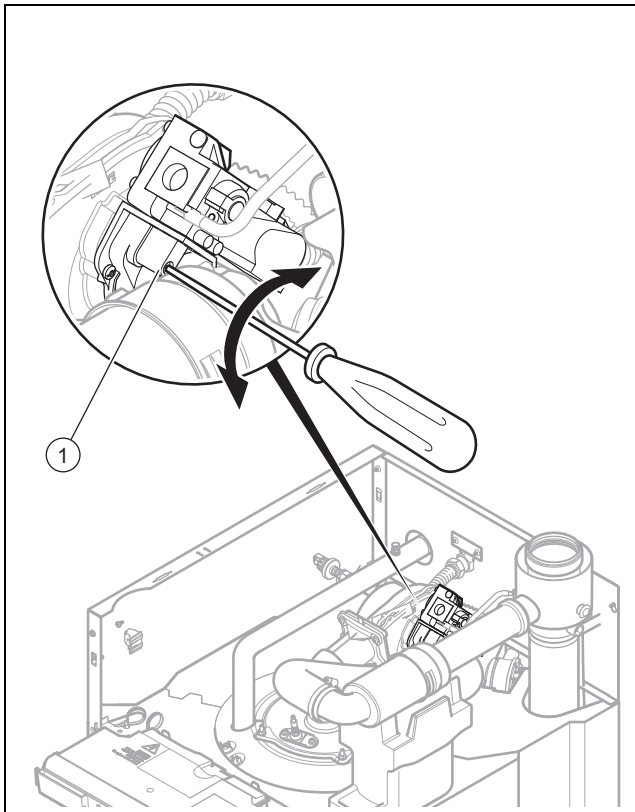
Nustatymo metu oro žarna negali būti ištraukta iš dujų armatūros. Matavimą reikia atlikti su prijungtu oro-išmetamųjų dujų kanalu, kad nebūtų iškreiptos matavimo vertės.

4. Išmatuokite CO₂ ir CO kiekį ties tarpine detale su matavimo angomis virš gaminio.
5. Palyginkite matavimo vertes su atitinkamomis vertėmis lentelėje.

Nuostatų vertės	Viens-tai	Gamtinės dujos G20	Suskystintos dujos G31
CO ₂ po 5 min veikimo pilnutinė apkrova	tūrio %	9,2 ±0,3	10,2 ±0,2
Nustatyta Wobbe indeksui W _s	kWh/m ³	15,0	22,5
O ₂ po 5 min veikimo pilnutinė apkrova	tūrio %	4,49 ±0,5	5,42 ±0,3
CO kiekis	ppm	≤ 50	< 50

8 Priderinimas prie šildymo sistemos

Sąlygos: Reikalingas CO₂ kiekio nustatymas



- ▶ Nustatykite CO₂ kiekį, tuo tikslu sukdami varžtą (1) (4 mm vidinis šešiabriaunis).



Nuoroda

Sukimas į kairę: didesnis CO₂ kiekis
Sukimas į dešinę: mažesnis CO₂ kiekis

- ▶ Reguluokite tik 1/8 apsisukimo žingsniais ir po kiekvieno nustatymo palaukite apie 1 minutę, kol vertė stabilizuosis.
- ▶ Jei nustatymas negalimas numatytame nustatymo diapazone, tuomet gaminio paleisti negalite.
- ▶ Šiuo atveju informuokite klientų aptarnavimo tarnybą.
- ▶ Užkimškite išmetamųjų dujų matavimo atvamzdį plastikiniu užsukamu dangteliu.
- ▶ Patikrinkite dujų linijos, dujų išmetimo sistemos, šildymo katilo ir šildymo sistemos sandarumą.
- ▶ Palaikykite nuspaustą sutrikimo panaikinimo mygtuką ilgiau kaip 3 sekundes, kad baigtumėte tikrinimo programą P.03.
- ▶ Pritaisykite įrenginio dangtį.

7.8 Gaminio veikimo ir sandarumo tikrinimas

1. Prieš perduodami gaminį eksploatuotojui, patikrinkite gaminio veikimą ir sandarumą.
2. Paleiskite gaminį.
3. Patikrinkite dujų linijos, dujų išmetimo sistemos (pasitelkdami tikrinimo programą P.22), šildymo sistemos ir karšto vandens linijų sandarumą.
4. Patikrinkite, ar visos valdymo, reguliavimo ir kontrolės sistemos tinkamai veikia.
5. Patikrinkite oro-išmetamųjų dujų kanalą ir kondensato nutekamąją liniją, ar nepriekaištingai įrengta ir stabiliai pritvirtinta.
6. Patikrinkite, ar nėra perteklinio uždegimo ir ar taisyklingas degiklio liepsnos vaizdas (diagnostikos punktas D.44: < 250 = labai gera liepsna, > 700 liepsnos nėra).
7. Įsitikinkite, ar visi dangčiai tinkamai sumontuoti.

7.8.1 Šildymo režimo tikrinimas

- ▶ Patikrinkite šildymo sistemos veikimą, tuo tikslu nustatydami reguliatorių aukštesnei pageidaujamai temperatūrai. Turi pradėti veikti šildymo kontūro siurblys.

7.8.2 Karšto vandens ruošimo sistemos tikrinimas

Sąlygos: Rezervuaras prijungtas

- ▶ Patikrinkite karšto vandens ruošimo sistemos veikimą, tuo tikslu prijungtu karšto vandens rezervuaru duodami šilumos poreikavimą.

8 Priderinimas prie šildymo sistemos

8.1 Diagnostikos kodų atvėrimas

Galite keisti diagnostikos kodų lentelėje kaip keistinus pažymėtus parametrus, kad gaminį pritaikytumėte pagal įrenginį ir kliento poreikius.

Diagnostikos kodai – apžvalga (→ Puslapis 49)

- ▶ Palaikykite nuspaustą **[mode]** ilgiau kaip 7 sekundes, kad patektumėte į konfigūracijos meniu. Ekrane rodoma „0“.
- ▶ Pasirinkite mygtukais **[←]** ir **[→]** funkcijos **[F]** numerį 35.
- ▶ Paspauskite **[mode]**, kad patvirtintumėte.
 - ◁ Kairiajame ekrane rodomas parametras D.01, o dešiniajame ekrane – atitinkama vertė „XX“.
- ▶ Paspauskite **[←]** arba **[→]** funkcijos **[F]**, kad prieitumėte prie keistino parametro.
- ▶ Paspauskite **[←]** arba **[→]** funkcijos **[III]**, kad pakeistumėte parametro vertę.
- ▶ Atitinkamai pakeiskite visus reikiamus parametrus.
- ▶ Palaikykite nuspaustą **[mode]** ilgiau kaip 3 sekundes, kad užvertumėte konfigūracijos meniu.

8.2 Maksimalios tiekiamo srauto temperatūros nustatymas

D.71 galite nustatyti maksimalią tiekiamo srauto temperatūrą šildymo režimui.

D.78 galite nustatyti maksimalią tiekiamo srauto temperatūrą rezervuaro režimui.

8.3 Siurblio sekimo trukmės ir siurblio režimo nustatymas

D.01 galite nustatyti siurblio sekimo trukmę.

Prie gaminio tiesiogiai prijungto rezervuaro pildymo siurblio sekimo trukmę nustatysite diagnostikos kodu **D.72**.

D.18 galite nustatyti siurblio režimus **Eko** (1) arba **Komfortas** (3).

8.3.1 Režimas Komfortas (toliau veikiantis siurblys)

Siurblys veikia, kai

- patalpos temperatūros reguliatorius per gnybtą RT 24V pareikalauja šilumos, arba ten yra nustatytas tiltelis, ir
- patalpos temperatūros reguliatorius arba pagal oro sąlygas veikiantis reguliatorius per eBUS nustato didesnę kaip 20 °C temperatūrą, ir
- gaminys veikia žiemos režimu (į šildymo sistemą tiekiamo srauto temperatūra ne minimali), ir
- yra uždarytas "Burner Off" įėjimas.

Siurblys išjungiamas, kai

- nebetenkinama kuri nors iš pirmiau nurodytų sąlygų, ir
- pasibaigė siurblio sekimo trukmė.

Degiklio blokavimo trukmė neturi jokios įtakos siurbliui. Jei per sekimo trukmę atkrita kuri nors iš sąlygų, ji vis tiek baigiasi.

8.3.2 Režimas Eko (su pertrūkiomis veikiantis siurblys)

Eko (gamyklinis nuostatas) yra prasmingas esant labai mažam šilumos poreikiui ir dideliems temperatūrų skirtumams tarp karšto vandens ruošimo numatytosios vertės ir šildymo režimo numatytosios vertės. Siurblys išjungiamas pasibaigus degiklio režimui ir 5 minučių siurblio sekimui, ir kas 30 minučių vieną kartą įjungiamas mažiausiai 5 minutėms, kad visiškai išnaudoti šildymo sistemos vandens energiją.

Režimą **Eko** bet kuriuo metu gali pertraukti degiklio paleidimas, ir siurblys veiks normaliu šildymo režimu.

8.4 Degiklio blokavimo laiko nustatymas

Kad būtų išvengta dažno degiklio įjungimo ir išjungimo ir kartu energijos nuostolių, po kiekvieno degiklio išjungimo tam tikrai trukmei yra aktyvinamas elektroninis pakartotinio įjungimo blokatorius. Jūs galite degiklio blokavimo trukmę suderinti su šildymo sistemos sąlygomis. Degiklio blokavimo trukmė yra aktyvi tik šildymo režimui. **D.02** galite nustatyti maksimalią degiklio blokavimo trukmę.

Gaminys turi įdiegtą automatinę dalinės apkrovos valdymo sistemą. Dalinė šildymo apkrova yra nuolat optimizuojama pagal esamą degiklio apkrovą. Po maitinimo tinklo įtampos pertrūkio arba paspaudus sutrikimo panaikinimo mygtuką, tuo metu rasta vertė atstatoma maksimaliai galiai, kad netrukdyti nustatymo ir tikrinimo procesams.

8.5 Paleidimo elgsena

Esant šilumos poreikimui, gaminys maždaug 15 sekundžių persijungia į būseną **S.2** (siurblio ankstinimas), po to paleidžiamas ventiliatorius (**S.1 ... S.3**).

Pasiekus paleidimo sukimosi greitį, atidaromas dujų vožtuvas ir paleidžiamas degiklis (būsena **S.4**).

Dabar gaminys 30 sekundžių veikia paleidimo galia, o po to, priklausomai nuo numatytosios vertės nuokrypio, yra nustatoma apskaičiuota sukimosi greičio numatytoji vertė.

8.6 Gaminio perdavimas eksploatuotojui

1. Paaiškinkite eksploatuotojui apie saugos įtaisų padėtį ir veikimą.
2. Supažindinkite eksploatuotoją su gaminio naudojimu. Atsakykite į visus jo klausimus. Eksploatuotojo ypatingą dėmesį atkreipkite į saugos nuorodas, kurių jis turi laikytis.
3. Informuokite eksploatuotoją apie būtinybę nustatytais intervalais pavesti atlikti gaminio techninę priežiūrą.
4. Eksploatuotojui perduokite saugoti visas instrukcijas ir gaminio dokumentus.
5. Supažindinkite eksploatuotoją su degimo oro tiekimo ir dujų išmetimo priemonėmis ir atkreipkite jo dėmesį į tai, kad jis neturi teisės nieko keisti.
6. Atkreipkite eksploatuotojo dėmesį į tai, kad instrukcijos turi būti laikomos arti gaminio.
7. Paaiškinkite eksploatuotojui apie reikiamo sistemos slėgio tikrinimą bei priemonės šildymo sistemos papildymui ir nuorinimui, esant reikalui.
8. Atkreipkite eksploatuotojo dėmesį į teisingą (ekonomišką) temperatūrų, reguliavimo prietaisų ir termostatinų vožtuvų nustatymą.

9 Tikrinimas ir techninė priežiūra



Pavojus!

Pavojus gyvybei dėl įtampą turinčių jungčių!

Atliekant darbus šilumos generatoriaus elektroninės įrangos dėžėje, kyla pavojus gyvybei dėl elektros smūgio.

- ▶ Atjunkite šilumos generatorių nuo elektros maitinimo tinklo, tuo tikslu išjungdami pagrindinį tinklo jungiklį arba atjungdami šilumos generatoriaus įtampą skiriamuoju įtaisu, kurio kontaktų tarpelis mažiausiai 3 mm (pvz., saugikliai arba galios jungikliai).
- ▶ Patikrinkite šilumos generatoriaus įtampos nebuvimą.
- ▶ Apsaugokite srovės tiekimą nuo įjungimo.
- ▶ Elektroninės įrangos dėžę atidarykite tik tada, kai šilumos generatorius neturi įtampos.

- ▶ Atjunkite gaminį nuo maitinimo tinklo.
- ▶ Užsukite dujų skiriamąjį čiaupą.

9 Tikrinimas ir techninė priežiūra



Nuoroda

Jei tikrinimo ir techninės priežiūros darbai yra būtini esant įjungtam pagrindiniam tinklo jungikliui, tuomet ties techninės priežiūros darbo aprašymu tai yra nurodoma.

- ▶ Visus tikrinimo ir techninės priežiūros darbus atlikite tikrinimo ir techninės priežiūros darbų apžvalgos lentelėje nurodyta eilės tvarka.
Techninės priežiūros darbai – apžvalga (→ Puslapis 51)

9.1 Tikrinimo ir techninės priežiūros intervalų laikymasis

Tinkamai atliekami, reguliarius tikrinimo (1 kartą per metus) ir techninės priežiūros darbai (priklausomai nuo tikrinimo rezultato, tačiau bent kartą kas 2 metus) bei išskirtinai originalių atsarginių dalių naudojimas turi lemiamą reikšmę sklandžiam gaminio veikimui ir ilgai eksploatacijos trukmei.

Mes Jums rekomenduojame sudaryti tikrinimo arba techninės priežiūros sutartį.

Tikrinimas

Tikrinimas yra skirtas nustatyti faktinę gaminio būklę ir ją palyginti su numatyta būkle. Tai atliekama matuojant, tikrinant, stebint.

Techninė priežiūra

Techninė priežiūra yra reikalinga pašalinti galimus faktinės būklės nukrypimus nuo numatytosios būklės. Tai paprastai atliekama valant, nustatant ir, esant reikalui, keičiant atskirus susidėvėjusius komponentus.

Patirtis rodo, kad, esant normalioms eksploatacijos sąlygoms, nėra būtina kasmet atlikti valymo darbus, pvz., šilumokačio. Šiuos techninės priežiūros intervalus ir jų apimtį nustatysite Jūs kaip kvalifikuotas meistras, remdamasis per tikrinimą nustatyta gaminio būkle, visgi ne rečiau kaip kas 2 metus privalote atlikti techninę priežiūrą.

9.2 Atsarginių dalių įsigijimas

Tikrinant atitiktį buvo sertifikuotos ir gaminio originalios konstrukcinės dalys. Jei atlikdami techninės priežiūros arba remonto darbus nenaudosite sertifikuotų Protherm originalių atsarginių dalių, gaminio atitiktis neteks galios. Todėl primygtinai rekomenduojame montuoti originalias Protherm atsargines dalis. Informacijos apie esamas originalias Protherm atsargines dalis rasite galiniame puslapyje nurodytu kontaktiniu adresu.

- ▶ Jei atliekant techninės priežiūros arba remonto darbus prireikia atsarginių dalių, naudokite tik originalias Protherm atsargines dalis.

9.3 Eksploatacijos valandų peržiūra

Degiklio eksploatacijos valandas Jūs galite peržiūrėti:

- **D.81** rezervuaro režimui
- **D.80** šildymo režimui

9.4 Kaminkrėčio režimas

Kaminkrėčio emisijų ir kitiems matavimams gali prireikti leisti gaminiai ilgesnį laiką veikti maksimalia apkrova. Tam yra numatytas kaminkrėčio režimas.

- ▶ Vienu metu paspauskite mygtukus **[mode]** ir **[+]** (III).
 - ◁ Ekrane rodoma **P.04** ir "on".
 - ◁ Dabar gaminys 15 minučių veikia maksimalia apkrova.

Dar kartą paspaudus **[mode]**, funkciją galima nutraukti prieš šį laiką. Pasiekus 85 °C tiekiamo srauto temperatūrą, funkcija nutraukiama automatiškai (apsauga nuo virštemperatūros).

9.5 Degiklio mazgo išmontavimas

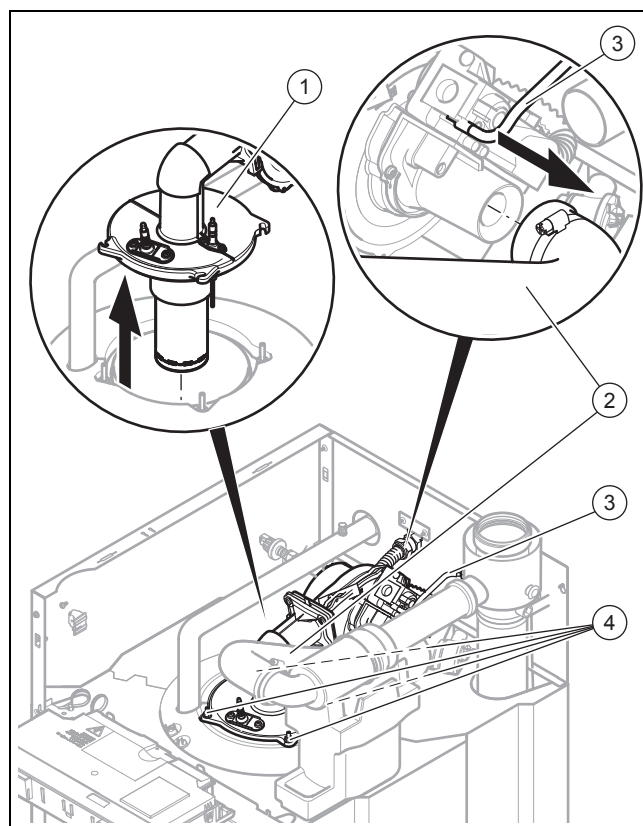


Pavojus!

Nudegimo arba nusiplikymo pavojus dėl karštų komponentų!

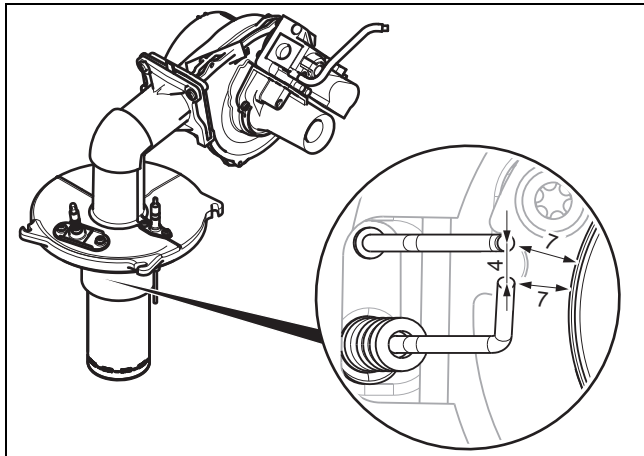
Kyla nudegimo arba nusiplikymo pavojus degiklių konstrukcinės grupės detalėmis ir visomis detalėmis, kuriomis teka vanduo.

- ▶ Prie komponentų dirbkite tik tada, kai šie atvės.



1. Atjunkite gaminį nuo maitinimo tinklo.
2. Išmontuokite priekinį gaubtą. (→ Puslapis 11)
3. Užsukite dujų skiriamąjį čiaupą.

4. Išmontuokite plokštes šalia elektroninės įrangos dėžės ir viršutinį dangtį. (→ Puslapis 11)
5. Palenkite elektroninės įrangos dėžę į priekį.
6. Atjunkite uždegimo ir įžeminimo liniją.
7. Ištraukite uždegimo laidą iš kontrolės elektrodo.
8. Ištraukite kabelius iš ventiliatoriaus variklio ir dujų armatūros.
9. Atjunkite dujų vamzdį nuo žalvarinės jungties galinėje sienelėje. Tai darydami užfiksuokite antru veržliarakčiu už žalvarinės jungties.
10. Atjunkite slėgio matavimo žarną viršutinėje dujų armatūros pusėje.
11. Atlaisvinkite oro įsiurbimo žarnos sąvaržą prie garso slopintuvo priekyje.
12. Numaukite oro įsiurbimo žarną (2) nuo garso slopintuvo.
13. Numaukite silikoninę žarną (3) nuo dujų vožtuvo.
14. Atsukite veržles (4) ir pasukite degiklio mazgą į kairę.
15. Numaukite degiklio mazgą (1) nuo šilumokaičio.
16. Patikrinkite degiklio mazgo komponentus ir šilumokaitį, ar neturi pažeidimų ir nešvarumų.

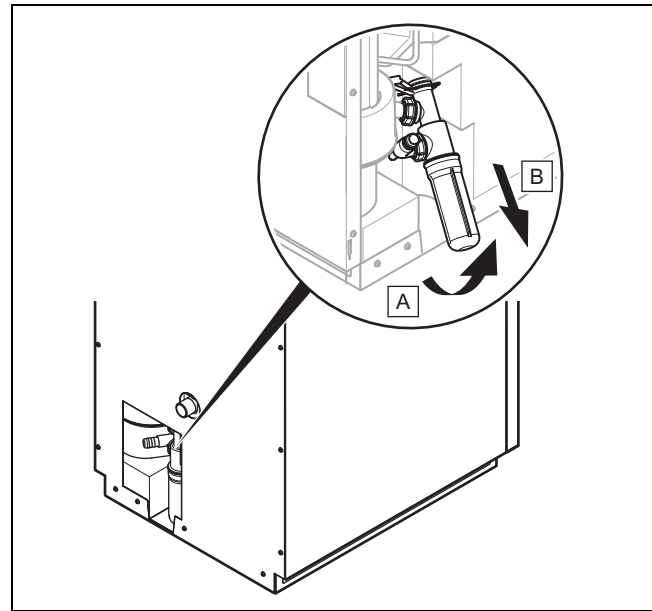


17. Patikrinkite elektrodų atstumą vienas kito ir degiklio atžvilgiu, jei reikia, koreguokite atstumą.
 - Vertes milimetrais žr. paveiksle

9.6 Degimo kameros valymas

1. Apsaugokite elektroninės įrangos dėžę nuo vandens pusrslų.
2. Išvalykite degimo kamerą įprastine acto esencija. Išskalaukite vandeniu.

9.7 Kondensato sifono valymas



1. Pasukite kondensato sifoną atgal.
2. Nusukite apatinę kondensato sifono dalį.
3. Išskalaukite apatinę kondensato sifono dalį vandeniu.
4. Pripildykite apatinę kondensato sifono dalį vandens.
5. Pritvirtinkite apatinę kondensato sifono dalį.
6. Pasukite kondensato sifoną vėl vertikaliai.

9.8 Degiklio tikrinimas



Nuoroda

Degiklis nereikalauja techninės priežiūros ir jo nereikia valyti.

- ▶ Patikrinkite degiklio paviršių, ar nepažeistas. Radę pažeidimų, pakeiskite degiklį su sandarikliu.

9.9 Degiklio mazgo sumontavimas



Pavojus!

Pavojus gyvybei dėl dujų nutekėjimo!

Netinkamas dujų įrengimas arba gedimas gali turėti įtakos gaminio eksploatacijos saugai ir padaryti žalos asmenims ir turtui.

- ▶ Prieš paleidimą bei po kiekvienos patikros, techninės priežiūros arba remonto darbų tikrinkite gaminio sandarumą dujoms!



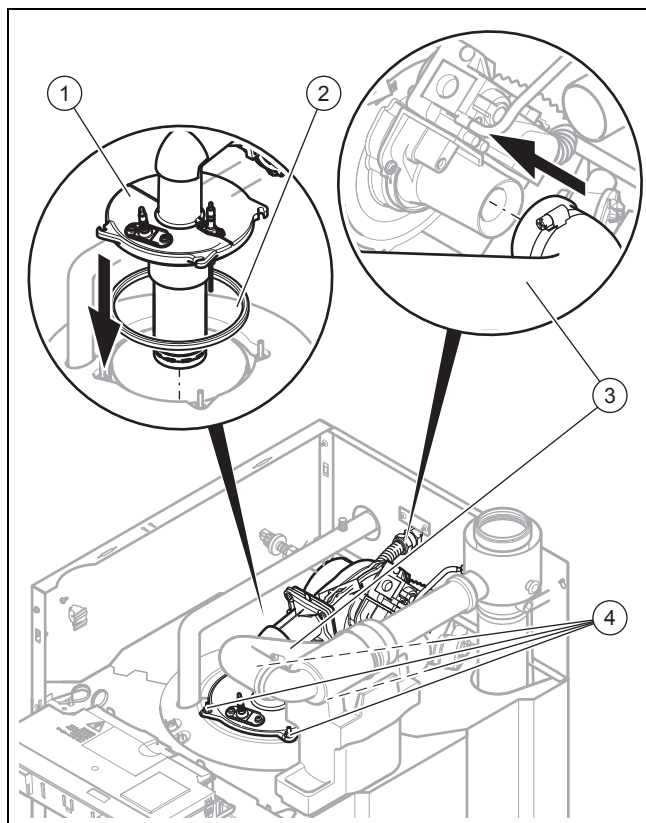
Pavojus!

Pavojus gyvybei dėl išmetamųjų dujų nutekėjimo!

Sugedęs degimo kameros sandariklis gali turėti įtakos gaminio eksploatacijos saugai ir padaryti žalos asmenims ir turtui.

- ▶ Keiskite degimo kameros sandariklį po kiekvienos patikros.

10 Trikčių šalinimas



1. Pakeiskite degimo kameros sandariklį (2) degiklio jungėje.
 - Prižiūrėkite, kad degiklio sandariklis į griovelį būtų įspaustas nesusisukęs ir iki galo.
2. Užmaukite degiklio mazgą (1) ant katilo korpuso ir pasukite jį į dešinę iki galo.
3. Kryžmai priveržkite veržles (4).
 - Sukimo momentas: 6 Nm
4. Užmaukite uždegimo laidą ir įžeminimo laidą ant uždegimo ir kontrolės elektrodo.
5. Užmaukite uždegimo laidą ant kontrolės elektrodo.
6. Vėl prisukite dujų vamzdį prie žalvarinės įmovos galinėje sienelėje. Tai darydami užfiksuokite antru veržliarakčiu už žalvarinės jungties. Tai darydami, jei reikia, pakeiskite sandariklį.
7. Vėl užmaukite slėgio matavimo žarną viršutinėje dujų armatūros pusėje.
8. Nesusisukusią oro įsiurbimo žarną (3) užmaukite ant garso slopintuvo ir pritvirtinkite ją sąvarža.
 - Garso slopintuvo išėjimas turi būti nukreiptas horizontaliai į kairę.
9. Vėl užmaukite ventiliatoriaus variklio ir dujų armatūros kabelius.
10. Atidarykite dujų tiekimą į gaminį.

9.10 Tikrinimo ir techninės priežiūros darbų baigimas

Baigę visus techninės priežiūros darbus:

- ▶ Patikrinkite ar visi valdymo, reguliavimo ir kontrolės įtaisai veikia nepriekaištingai.
- ▶ Tikrinimo programa **P.22** patikrinkite gaminio ir oro-išmetamųjų dujų kanalo sandarumą.
- ▶ Patikrinkite, ar nėra perteklinio uždegimo ir ar taisyklingas degiklio liepsnos vaizdas (diagnostikos punktas **D.44**: < 250 = labai gera liepsna, > 700 liepsnos nėra).
- ▶ Patikrinkite dujų jungties slėgį (dujų srauto slėgį). (→ Puslapis 39)
- ▶ Patikrinkite CO₂ kiekį ir, jei reikia, nustatykite jį (oro koeficiento nustatymas). (→ Puslapis 39)
- ▶ Užrašykite kiekvieną atliktą techninę priežiūrą.

10 Trikčių šalinimas

Gedimų kodų apžvalgą rasite priede.


Gedimų kodai – apžvalga (→ Puslapis 52)

10.1 Kreipimasis į techninės priežiūros partnerį

Kreipdamiesi į savo techninės priežiūros partnerį, pagal galimybes nurodykite

- rodomą klaidos kodą (**F.xx**),
- rodomą gaminio būseną (**S.xx**).

10.2 Techninės priežiūros pranešimų atvėrimas

Jei ekrane pasirodo techninės priežiūros simbolis , vadinasi, yra techninės priežiūros pranešimas.

Jei gaminys veikia gedimo režimu, tuomet pasirodo techninės priežiūros simbolis.

Sąlygos: Rodomas **S.40**

Gaminys yra komforto užtikrinimo režime. Gaminys toliau veikia su ribotu komfortu po to, kai aptiko sutrikimą (pvz., dėl smarkios audros).

Pakaitomis yra rodoma avarinės eigos priežastis ir techninės priežiūros pranešimas, pvz., S.40 / F.22 (sugedo vandens slėgio jutiklis).



Nuoroda

Jei gedimo pranešimo nėra, gaminys po tam tikro laiko automatiškai vėl persijungs į normalų režimą.

10.3 Gedimų kodų peržiūra

Gaminyje atsiradus gedimui, ekrane rodomas gedimo kodas **F.xx**.

Gedimų kodai turi pirmenybę prieš visus kitus rodinius.






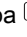

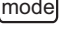
Jei vienu metu atsiranda keletas gedimų, tuomet atitinkami gedimų kodai ekrane rodomi pakaitomis kas dvi sekundes.

- ▶ Pašalinkite gedimą.
- ▶ Kad vėl paleistumėte gaminį, ilgiau kaip 3 sekundes palaikykite nuspauštą sutrikimo panaikinimo mygtuką (→ eksploatacijos instrukcija).

- ▶ Jei gedimo pašalinti negalite ir jis vėl atsiranda net po kelių sutrikimo panaikinimo bandymų, tuomet kreipkitės į klientų aptarnavimo tarnybą.

10.4 Gedimų atmintinės peržiūra

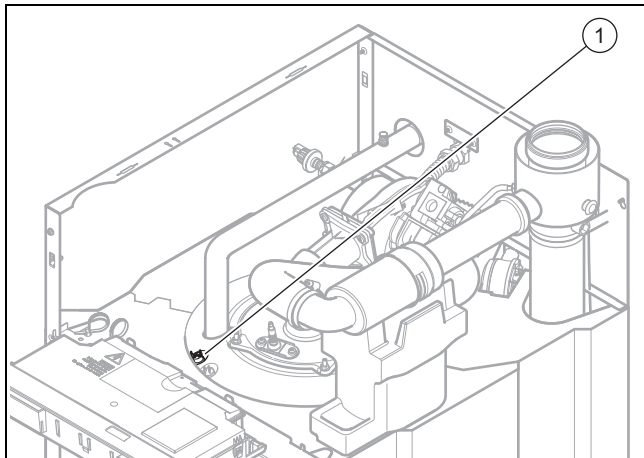
Šiame meniu Jūs galite peržiūrėti dešimties paskutinių atsiradusių gedimų kodus.

- ▶ Kad peržiūrėtumėte gedimų atmintinę, vienu metu paspauskite ir palaikykite  () ir  () ilgiau kaip tris sekundes.
- ▶ Tuomet ekrane rodomas pirmasis gedimas "01" (įrašas) ir **F.XX** (gedimo kodas).
- ▶ Paspauskite  arba  () , kad peržiūrėtumėte kitą gedimą.
- ▶ Palaikykite nuspauštą  ilgiau kaip tris sekundes, kad užvertumėte meniu.
- ▶ Kad išvalytumėte gaminio įrašytą gedimų atmintinę, naudokite kodą **D.94**.

10.5 Parametrų gamyklinių nuostatų atstatymas

- ▶ Kad atstatytumėte visų parametrų gamyklinius nuostatus vienu metu, nustatykite **D.96** vertę 1.

10.6 Gaminio atrakinimas po išjungimo apsauginiu temperatūros ribotuvu



Jei yra rodomas gedimo kodas **F.20**, vadinasi, apsauginis temperatūros ribotuvus automatiškai išjungė gaminį dėl per aukštos temperatūros.

- ▶ Nuimkite priekinį dangtį.
- ▶ Paspauskite kaištį (1), kad atrakintumėte apsauginį temperatūros ribotuvą.



Nuoroda

Kaištį galite nuspausti tik tada, kai gaminio temperatūra <80°C.

- ▶ Suveikus apsauginiam temperatūros ribotuvui, visada atlikite gedimų paiešką ir pašalinkite sutrikimą.

10.7 Gaminio sutrikimas

Jokio rodmenis ekrane

Jei gaminys nepradedą veikti, ir valdymo skydelio ekrane nepasirodo joks rodmuo, pirmiausia patikrinkite šiuos punktus:

- Ar gaminys yra budėjimo režime? (trumpai paspauskite sutrikimo panaikinimo mygtuką)
- Ar įjungtas pagrindinis tinklo jungiklis?
- Ar žalsvai melsvos spalvos kištukas turi 230 V/50 Hz?



Pavojus!

Pavojus gyvybei dėl elektros smūgio!

Liečiant jungtis, kuriose yra įtampa, galimi sunkūs sužalojimai.

- ▶ Išjunkite srovės tiekimą.
- ▶ Apsaugokite srovės tiekimą nuo įjungimo.

- ▶ Patikrinkite saugiklį 2 AT elektroninės įrangos dėžės spausdintinėje plokštėje, jei reikia, pakeiskite jį.

Gaminys nereaguoja į eBUS reguliavimo prietaisą

- ▶ Patikrinkite ryšį tarp jungčių „Bus“ reguliatoriuje ir gaminyje.
- ▶ Išjunkite ir vėl įjunkite gaminį, kad reguliatorius iš naujo perskaitytų magistralės abonentus.

Gaminys nereaguoja į 2 taškų reguliavimo sistemą

- ▶ Išmatuokite ties gnybtu „RT“, ar buvo uždarytas perjungimo kontaktas tarp išorinio reguliatoriaus gnybtų.



Nuoroda

Jei tarp gnybtų „RT“ padarysite tiltelį, ir gaminys po to pradės veikti, tuomet turite patikrinti išorinį reguliatorių.

Gaminys nereaguoja į karšto vandens poreikavimą

- ▶ Patikrinkite reguliavimo prietaiso nuostatus.
- ▶ Patikrinkite pildymo siurbį.
- ▶ Patikrinkite rezervuaro numatytyjų verčių nuostatus SIA sistemoje.

Triukšmai degiklio režimo metu

Jei yra signalizavimas ar garsus burzgimas paleidimo proceso arba moduliavimo metu, vadinasi, CO₂ kiekis yra už leistinų ribų.

- ▶ Patikrinkite gaminio išmetamųjų dujų sandarumą.
- ▶ Patikrinkite, ar teisingai prijungta tiekiamo oro žarna.
- ▶ Patikrinkite CO₂ kiekį, jei reikia, nustatykite CO₂ kiekį.

10 Trikčių šalinimas

10.8 Vidinio išmetamųjų dujų ir kondensato kanalo valymas



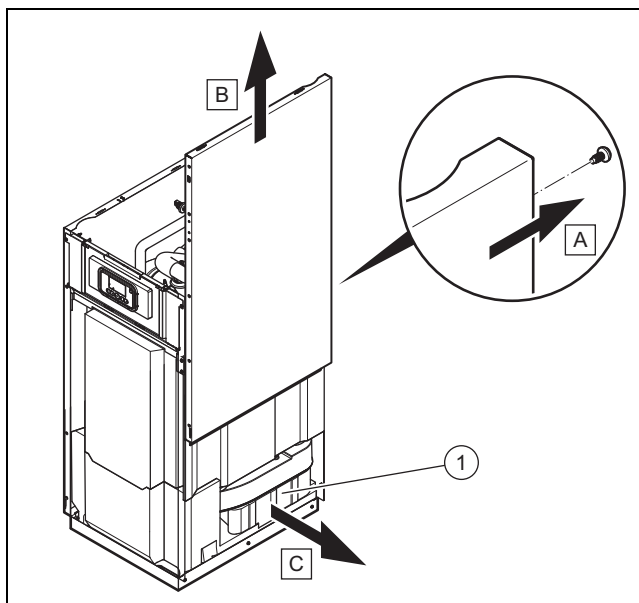
Nuoroda

Jei ekrane yra rodoma **F.50**, kondensato nutekamoji linija įrengimo vietoje yra nutiesta su nuolydžiu, jei yra, įrengtas kondensato siurblys veikia, o kliento įrengtas išmetamųjų dujų ir oro kanalas yra laisvas, tuomet yra užsiklojęs vidinis išmetamųjų dujų ir/arba kondensato kanalas.

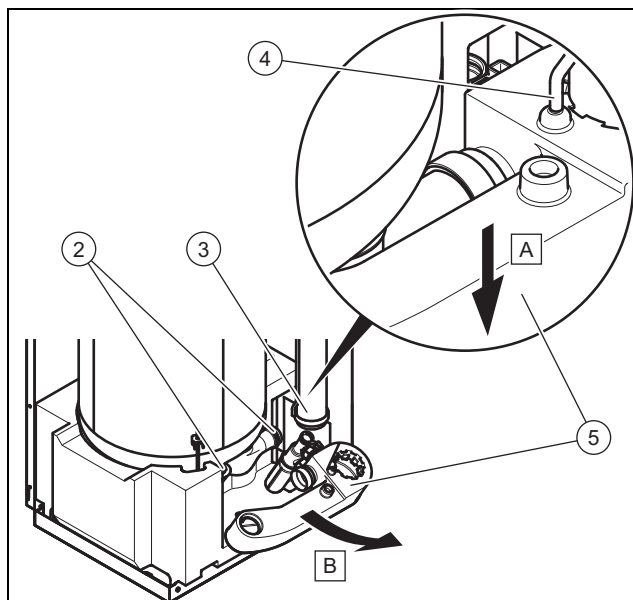
1. Atjunkite gaminį nuo maitinimo tinklo.
2. Patikrinkite kondensato nutekamąją liniją.
 - Kondensato nutekamoji linija neturi būti užsiklojusi ir turi būti nutiesta su nuolydžiu.
3. Išvalykite kondensato sifoną. (→ Puslapis 43)
4. Patikrinkite kondensato sifono sandarumą.

Sąlygos: Gedimas **F.50** yra rodomas toliau

- ▶ Išmontuokite priekinį gaubtą. (→ Puslapis 11)
- ▶ Išmontuokite plokštes šalia elektroninės įrangos dėžės ir viršutinį dangtį. (→ Puslapis 11)



- ▶ Pašalinkite varžtus dešiniojoje šoninėje dangčio dalyje ties vidurine paspara (2 varžtai), apačioje (3 varžtai) ir galinėje sienelėje (6 varžtai).
- ▶ Nuimkite dešiniąją šoninę dangčio dalį kryptimi į viršų.
- ▶ Atjunkite šilumokaičio kondensato nuotaką.
- ▶ Šone išimkite EPS laikiklį (1).



- ▶ Nuspauskite išmetamųjų dujų kolektorių (5) žemyn, kad atleistumėte išmetamųjų dujų vamzdį (3) ir šilumokaičio jungtis (2).



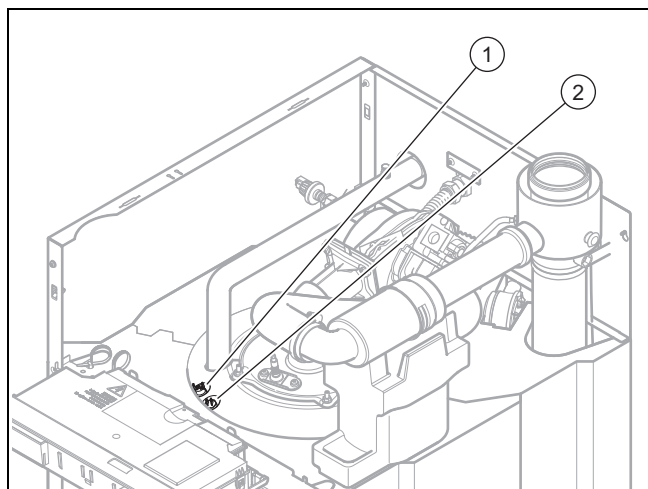
Nuoroda

Jei maža juoda plastikinė alkūnė įtvirtinta per stipriai, pasitelkdami smailias reples, pastumkite plastikinę alkūnę žemyn.

- ▶ Atjunkite dinamometro daviklio silikoninę žarną nuo išmetamųjų dujų kolektoriaus (4).
- ▶ Ištraukite išmetamųjų dujų kolektorių su sifonu įstrižai į šoną.
- ▶ Išvalykite abu komponentus ir vėl įstatykite atvirkštine eilės tvarka.
- ▶ Įsitinkite, kad dinamometro daviklio silikoninė žarna yra tinkamai prijungta.
- ▶ Prijunkite kondensato nuotaką.
- ▶ Vėl įjunkite srovės tiekimą.
- ▶ Patikrinkite išmetamųjų dujų kanalo sandarumą, tuo tikslu paleisdami ventiliatorių tikrinimo programą **P.22**. (→ Puslapis 37)
- ▶ Po to sumontuokite dangtį ir paleiskite gaminį.

10.9 Apsauginio temperatūros ribotuvo arba tiekiamo srauto temperatūros jutiklio keitimas

1. Išmontuokite priekinį gaubtą. (→ Puslapis 11)
2. Išmontuokite plokštes šalia elektroninės įrangos dėžės ir viršutinį dangtį. (→ Puslapis 11)
3. Palenkite elektroninės įrangos dėžę į priekį.



4. Numaukite kabelį nuo apsauginio temperatūros ribotuvo (1) arba tiekiamo srauto temperatūros jutiklio (2).
5. 17 dydžio veržliarakčiu atsukite apsauginį temperatūros ribotuvą arba tiekiamo srauto temperatūros jutiklį.
6. Sumontuokite naują apsauginį temperatūros ribotuvą arba tiekiamo srauto temperatūros jutiklį ir priveržkite rankos stiprumu (1,2 Nm).
7. Tvirtai užmaukite kabelį jo neįtempdami.
8. Sumontuokite dangtį ir paleiskite gaminį.

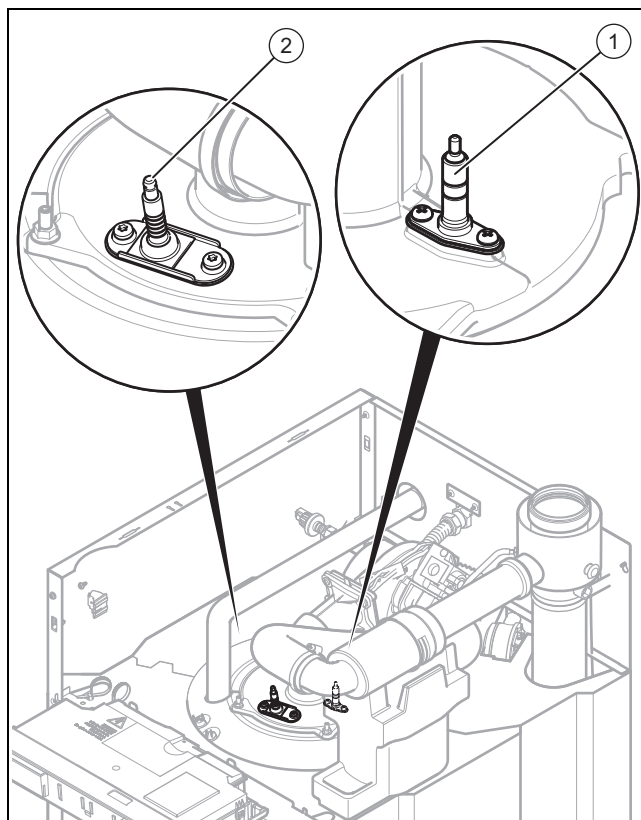
10.10 Elektrodų keitimas



Nuoroda

Jei CO₂ kiekis yra leistinojo nuokrypio diapazone, bet **D.44** yra rodoma vertė virš 350, elektrodus turite keisti

1. Atjunkite gaminį nuo maitinimo tinklo.
2. Išmontuokite priekinį gaubtą. (→ Puslapis 11)
3. Išmontuokite plokštes šalia elektroninės įrangos dėžės ir viršutinį dangtį. (→ Puslapis 11)
4. Palenkite elektroninės įrangos dėžę į priekį.



5. Numaukite kabelius nuo elektrodų (1) ir (2).
6. Atsukite atitinkamus varžtus ir pašalinkite elektrodus.
7. Sumontuokite naujus elektrodus su naujais sandarikliais ir priveržkite varžtus 2 Nm.
8. Patikrinkite elektrodų atstumą vienas kito ir degiklio (→ Puslapis 42) atžvilgiu.
9. Užmaukite po kabelį ant elektrodo, kad užsifiksuotų.
10. Po to sumontuokite dangtį ir paleiskite gaminį.

11 Eksploatacijos sustabdymas

11.1 Gaminio eksploatacijos sustabdymas



Nuoroda

Trumpai paspaudus sutrikimo panaikinimo mygtuką (trumpiau kaip 3 s), nustatoma rimties būseną. Tuo metu elektroninė įranga perjungiama į rimties režimą, tačiau apsauga nuo užšalimo išlieka aktyvi.

- ▶ Išjunkite gaminį.
- ▶ Atjunkite gaminį nuo maitinimo tinklo.
- ▶ Užsukite dujų skiriamąjį čiaupą.
- ▶ Jei reikia, uždarykite šalto vandens uždarymo vožtuvą.
- ▶ Ištuštinkite gaminį per kliento įrengtą katilo pildymo ir ištuštinimo čiaupą iš šildymo sistemos grįžtančio srauto linijoje.

12 Perdirbimas ir šalinimas

11.2 Gaminio ir šildymo sistemos ištuštinimas

1. Pritvirtinkite žarną prie šildymo sistemos ištuštinimo čiaupo.
2. Nutieskite žarną iki tinkamo nutekamojo taško.
3. Įsitinkinkite, ar atidaryti techninės priežiūros čiaupai.
4. Atsukite išleidimo čiaupą.
5. Atidarykite nuorinimo vožtuvus prie radiatorių ir prie šildymo katilo tiekiamo srauto vamzdžio. Pradėkite nuo aukščiausiai esančio radiatoriaus ir toliau tęskite iš viršaus į apačią.
6. Kai ištekės vanduo, vėl uždarykite radiatorių ir šildymo katilo tiekiamo srauto vamzdžio nuorinimo vožtuvus ir ištuštinimo čiaupą.

12 Perdirbimas ir šalinimas

12.1 Perdirbimas ir šalinimas

Pakuotės šalinimas

- ▶ Tinkamai utilizuokite pakuotę.
- ▶ Laikykitės visų susijusių reglamentų.

13 Klientų aptarnavimas

Mūsų klientų aptarnavimo tarnybos kontaktinius duomenis rasite galiniame puslapyje nurodytu adresu arba puslapyje www.protherm.eu.

Priedas

A Diagnostikos kodai – apžvalga

Ko-das	Parametras	Vertės arba paaiškinimai	Gamykl. nuostatai	Individualus nuostatas
D.00	Nustatoma dalinė šildymo apkrova kW	Nuo minimalios iki maksimalios galios Maksimali = automatinis režimas	autom.	
D.01	Kliento įrengto šildymo siurblio sekimo trukmė	2 ... 60 min	5 min	
D.02	Šildymo sistemos maks. degiklio blokavimo trukmė esant 20 °C tiekiamo srauto temperatūrai	2 ... 60 min	20 min	
D.04	Rezervuaro temperatūros matavimo vertė	Jei prijungtas karšto vandens kaupiklis su jutikliu		nekeičiama
D.05	Tiekiamo srauto temperatūros numatytoji vertė	Esama numatytoji vertė, rasta iš nuostato vertės, regulatoriaus ...		nekeičiama
D.07	Kaupiklio nustatytoji temperatūra	(15 °C = apsauga nuo užšalimo, nuo 40 °C iki D.20 (maks. 70 °C))	65 °C	
D.09	Tiekiamo srauto numatytoji temperatūra iš išorinio tolydžiojo regulatoriaus į eBus	Išor. eBus numatytoji vertė		nekeičiama
D.10	Išorinio šildymo siurblio būseną	0 = išj. 1 = įj.		nekeičiama
D.11	Papildomo išorinio šildymo sistemos siurblio būseną	0 = išj. 1 = įj.		nekeičiama
D.12	Rezervuaro pildymo siurblio būseną	0 = išj. 1 = įj.		nekeičiama
D.13	Cirkuliacinio siurblio būseną Tik per daugiavfunkcio modulio „2 iš 7“ priedą, laiko valdymas iš eBUS regulatoriaus	0 = išj. 1 = įj.		nekeičiama
D.14	Esama siurblio našumo numatytoji vertė	30 .. 100 % 101 = automatinis režimas	101	
D.15	Esamas IPM siurblio našumas	30 - 100%		
D.16	Patalpos termostato įėjimas 24 V	1 = uždarytas, šildymas aktyvintas 0 = atidarytas, šildymas pasyvintas		nekeičiama
D.18	Siurblio režimo nustatymas	1 = komfortas (toliau veikiantis siurblys) 3 = EKO (su pertrūkišiais veikiantis siurblys)	3 = Eko	
D.20	Rezervuaro numatytosios vertės maks. nuostato vertė	Nustatymo diapazonas: 50–70 °C	65 °C	
D.22	Rezervuaro pildymo būseną	0 = jokio rezervuaro pildymo poreikavimo 1 = rezervuaro pildymo poreikavimas aktyvus		nekeičiama
D.23	Vasaros/žiemos režimas (šildymas IŠJ./ĮJ.)	0 = šildymas IŠJ. (vasaros režimas) 1 = šildymas ĮJ.		nekeičiama
D.25	Rezervuaro pildymo aktyvinimas iš išorinio eBUS regulatoriaus	0 = jokio aktyvinimo 1 = aktyvinimas		nekeičiama
D.27	1 papildomos relės perjungimas papildomam 2 daugiavfunkciam moduliui iš 7	1 = cirkuliacinis siurblys (numatyt.) 2 = antrasis vidinis siurblys 3 = rezervuaro pildymo siurblys 4 = išmetamųjų dujų vožtuvas / gartraukis 5 = išorinis dujų vožtuvas 6 = išorinis sutrikimo pranešimas	1 = cirkuliacinis siurblys	
D.28	2 papildomos relės perjungimas papildomam 2 daugiavfunkciam moduliui iš 7	1 = cirkuliacinis siurblys 2 = antrasis išorinis siurblys (numatyt.) 3 = rezervuaro pildymo siurblys 4 = išmetamųjų dujų vožtuvas / gartraukis 5 = išorinis dujų vožtuvas 6 = išorinis sutrikimo pranešimas	2 = antrasis vidinis siurblys	

Priedas

Ko- das	Parametras	Vertės arba paaiškinimai	Gamykl. nuostatai	Individualus nuostatas
D.33	Ventiliatoriaus sukimosi greičio nustatytoji vertė	aps./min		nekeičiama
D.34	Ventiliatoriaus sukimosi greičio faktinė vertė	aps./min		nekeičiama
D.40	Šald. Sraut. Temp.	Faktinė vertė °C		nekeičiama
D.44	Suskaitmeninta jonizacijos vertė	Rodmenų diapazonas nuo 0 iki 1020 > 700 liepsnos nėra < 450 aptikta liepsna < 250 labai geras liepsnos vaizdas		nekeičiama
D.47	Išorės temperatūra (su pagal oro sąlygas veikiančiu reguliatoriumi)	Esama reikšmė °C, kai išorės temperatūros jutiklis prijungtas prie X41		nekeičiama
D.54	Ijungimo histerezė	-2 ... -10 K	-2	
D.55	Išjungimo histerezė	0–10 K	6	
D.60	Temperatūros ribotuvo išjungimų skaičius	Išjungimų skaičius		nekeičiama
D.61	Automatinės degiklio valdymo sistemos sutrikimų skaičius	Nesėkmingų uždegimų per paskutinį bandymą skaičius		nekeičiama
D.64	Vidutinė uždegimo trukmė	sekundėmis		nekeičiama
D.65	Maksimali uždegimo trukmė	sekundėmis		nekeičiama
D.67	Likusi degiklio blokavimo trukmė	minutėmis		nekeičiama
D.68	Nesėkmingi uždegimai per 1-ąjį bandymą	Nesėkmingų uždegimų skaičius		nekeičiama
D.69	Nesėkmingi uždegimai per 2-ąjį bandymą	Nesėkmingų uždegimų skaičius		nekeičiama
D.71	Didžiausia šildymo sistemos tiekiamo srauto temperatūros nustatytoji reikšmė	40 ... 85 °C	75 °C	
D.72	Išorinio šildymo siurblio sekimo trukmė po rezervuaro pildymo	Nustatoma nuo 0 iki 10 min	2 min	
D.73	Rezervuaro pildymo kompensacija, temperatūros perviršis tarp rezervuaro numatytosios temperatūros ir tiekiamo srauto numatytosios temperatūros per rezervuaro pildymą	0 ... 25 K	25	
D.75	Karšto vandens rezervuaro be atskiro reguliavimo maks. pildymo trukmė	20–90 min.	45 min.	
D.77	Rezervuaro pildymo galios ribojimas kW	Nustatoma rezervuaro pildymo galia kW	Didžiausia galia	
D.78	Kaupiklio pildymo temperatūros ribojimas (tiekiamo srauto nustatytoji temperatūra naudojant kaupiklį), °C	55 °C – 80 °C	80 °C	
D.80	Šildymo sistemos eksploatacijos valandos	po 100 h (100 h = 1 rodmuo)		nekeičiama
D.81	Karšto vandens ruošimo sistemos eksploatacijos valandos	po 100 h (100 h = 1 rodmuo)		nekeičiama
D.82	Degiklio paleidimai šildymo režimu	Paleidimai/100 (100 degiklio paleidimų = 1 rodmuo)		nekeičiama
D.83	Degiklio paleidimai karšto vandens režimu	Paleidimai/100 (100 degiklio paleidimų = 1 rodmuo)		nekeičiama
D.87	Dujų rūšis	0 = gamtinės dujos 1 = propanas	0	
D.90	Skaitmeninio reguliatoriaus būseną	0 = neatpažinta 1 = atpažinta		nekeičiama

Ko-das	Parametras	Vertės arba paaiškinimai	Gamykl. nuostatai	Individualus nuostatas
D.93	Įrenginio tipo nustatymas (DSN)	18 kW: 100 25 kW: 101 35 kW: 102 48 kW: 103		
D.94	Gedimų sąrašo šalinimas	1= šalinti 0 = nešalinti		
D.95	eBUS komponentų programinės įrangos versija	1. Spausdintinė plokštė (BMU) 2. Ekranas (AI)		nekeičiama
D.96	Gamykl. nuostatai	Visų nustatomų parametrų gamyklinių nuostatų atstata 0 = ne 1 = taip		

B Techninės priežiūros darbai – apžvalga



Nuoroda

Per gaminio techninę priežiūrą atlikite šiuos darbo žingsnius:

Nr.	Darbai	Atlikti bendrai	Atlikti, jei reikia
1	Patikrinkite liepsnos kokybę, pasitelkdami D.44 .	X	
2	Patikrinkite CO ₂ kiekį.	X	
3	Atjunkite gaminį nuo elektros maitinimo tinklo ir uždarykite dujų tiekimo liniją.	X	
4	Išmontuokite degiklio konstrukcinę grupę	X	
5	Išvalykite degimo kamerą ir išskalaukite sifoną. Patikrinkite, jei reikia, išvalykite kondensato sifoną prie gaminio.		X
6	Patikrinkite, ar degiklis neturi pažeidimų.	X	
7	Patikrinkite elektrodų atstumą vienas kito ir degiklio atžvilgiu. Jei reikia, pakeiskite elektrodus.		X
8	Vėl sumontuokite degiklio mazgą. Dėmesio: pakeiskite degimo kameros sandariklį!	X	
9	Patikrinkite sistemos slėgį, jei reikia, koreguokite.	X	
10	Patikrinkite bendrąją gaminio būklę. Nuo gaminio nuvalykite nešvarumus.	X	
11	Atsukite dujų uždarymo čiaupą, vėl prijunkite gaminį prie tinklo ir įjunkite jį. Patikrinkite, ar dujų pusėje nėra nesandarumo.	X	
12	Dar kartą patikrinkite CO ₂ kiekį, jei reikia, nustatykite jį.	X	
13	Atlikite gaminio ir šildymo sistemos, įsk. karšto vandens ruošimo sistemą, veikimo išbandymą ir, jei būtina, dar kartą iš sistemos išleiskite orą.	X	
14	Patikrinkite uždegimo ir degiklio elgseną D.44	X	
15	Patikrinkite, ar gaminio išmetamųjų dujų, karšto vandens ir kondensato pusėje nėra nesandarumų, jei reikia, pašalinkite juos.	X	
16	Patikrinkite visus saugos įtaisus.	X	
17	Patikrinkite reguliavimo įtaisus (išorinius reguliatorius), jei reikia, nustatykite iš naujo.	X	
18	Jei yra: atlikite karšto vandens rezervuaro techninę priežiūrą.	kas 5 metus, nepriklausomai nuo gaminio	
19	Užrašykite atliktą techninę priežiūrą ir išmetamųjų dujų matavimo vertes.	X	

C Būsenos kodai – apžvalga

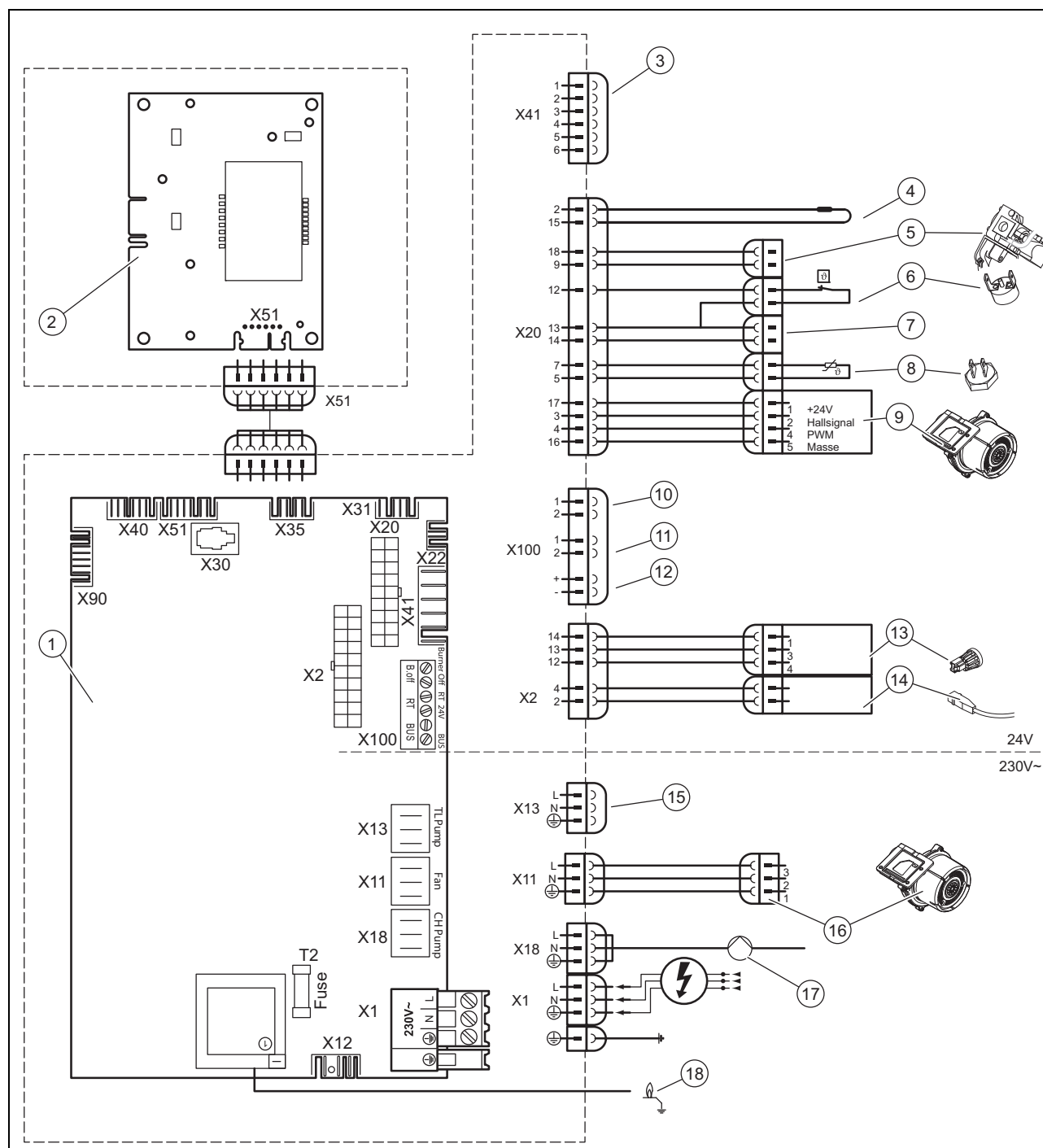
Būsenos kodas	Reikšmė
Šildymo režimas	
S.00	Jokio šilumos poreikio
S.01	Ventiliatoriaus ankstinimas
S.02	Siurblio ankstinimas
S.03	Uždegimas
S.04	Degiklis [J
S.05	Šildymo režimas, siurblio/ventiliatoriaus sekimas
S.06	Ventiliatoriaus sekimas
S.07	Siurblio sekimas
S.08	Šildymo režimas, likutinė blokavimo trukmė
Rezervuaro pildymas	
S.20	Karšto vandens režimas, siurblio ankstinimas
S.21	Karšto vandens režimas, ventiliatoriaus ankstinimas
S.23	Karšto vandens režimas, uždegimas
S.24	Karšto vandens režimas, degiklis [J.
S.25	Karšto vandens režimas, siurblio ir ventiliatoriaus sekimas
S.26	Karšto vandens režimas, ventiliatoriaus sekimas po rezervuaro pildymo
S.27	Karšto vandens režimas, siurblio sekimas
S.28	Karšto vandens režimas, degiklio blokavimo trukmė po rezervuaro pildymo (takto slopinimas)
Ypatingi atvejai	
S.30	Patalpos termostatas (24V) blokuoja šildymo režimą
S.31	Aktyvus vasaros režimas arba eBUS reguliatorius blokuoja šildymo režimą
S.32	Laukimo trukmė dėl ventiliatoriaus sukimosi greičio nuokrypio (sukimosi greičio nuokrypis dar per didelis)
S.34	Aktyvus apsaugos nuo užšalimo režimas
S.36	eBUS reguliatoriaus numatytosios vertės nuostatas < 20 °C , t. y., išorinis reguliavimo prietaisas blokuoja šildymo režimą
S.39	Suveikė „burner off contact“
S.40	Aktyvus avarinio režimo rodinys; gaminytis veikia riboto komforto užtikrinimo režimu. Pakaitomis su būsenos pranešimu rodomas atitinkamas gedimo kodas
S.41	Per aukštas sistemos slėgis vandens pusėje
S.42	– Išmetamųjų dujų sklendės patvirtinimas blokuoja degiklio režimą (tik kartu su priedu) – Sugedo kondensato siurblys -> blokuojamas pareikalavimas
S.49	Suveikė sifono dinamometro daviklis, laukimo trukmė
S.60	Laukimo trukmė po liepsnos dingimo

D Gedimų kodai – apžvalga

Kodas	Reikšmė	Priežastis
F.00	Tiekiamojo srauto temperatūros daviklio pertrūkis	Nutrauktas kabelis, neįkištas kabelis, sugedęs jutiklis
F.10	Tiekiamojo srauto temperatūros daviklio trumpasis jungimas	Kabelis trumpai sujungtas masės atžvilgiu arba sugedęs jutiklis
F.20	Apsauginis išjungimas: temperatūros ribotuvai	Oras šilumokaityje, kartu su F.00 – sugedęs tiekiamo srauto temperatūros jutiklis
F.22	Apsauginis išjungimas: vandens trūkumas	Vandens slėgis žemiau 0,03 MPa (0,3 bar)
F.27	„Išorinė šviesa“	Liepsna aptinkama esant uždarytam dujų vožtuvui, elektroninės įrangos gedimas
F.28	Gedimas per paleidimą: nesėkmingas uždegimas	Nėra dujų tiekimo, išlenkti, sugedę arba užsiteršę elektrodai, sugedusi dujų armatūra
F.29	Gedimas veikimo metu: nesėkmingas pakartotinis uždegimas	Gedimas dujų tiekimo linijoje, sugedusi dujų armatūra, neteisingai sumontuotas oro-išmetamųjų dujų kanalas (išmetamųjų dujų recirkuliacija)

Kodas	Reikšmė	Priežastis
F.32	Per didelis sukimosi greičio nuokrypis, ventiliatoriaus sukimosi greitis už leistinojo nuokrypio ribų	Kabelių pynės gedimas, ventiliatoriaus gedimas
F.37	Avarinė eiga, minimalaus sukimosi greičio padidinimas	Laikinos problemos ortakyje
F.42	Kodavimo rezistoriaus klaida	Neaptiktas kodavimo rezistorius kabelių pynėje, neteisinga vertė, laisvas kištukas
F.49	eBUS gedimas	Trumpasis jungimas eBUS, eBUS perkrova arba prie eBUS du skirtingo poliškumo maitinimo šaltiniai
F.50	Išmetamųjų dujų dinamometro daviklio gedimas	Užsikimšusi dujų išmetimo sistema, užsiblokavęs sifonas, užsiblokavęs arba kylančiai nutiestas kondensato nuotakas
F.61	Gedimas, dujų armatūros aktyvinimas	Sugedo elektroninė įranga
F.62	Gedimas, dujų armatūros išjungimo vėlinimas	<ul style="list-style-type: none"> – Uždelstas dujų armatūros išjungimas – Uždelstas liepsnos signalo užgesimas – Nesandari dujų armatūra – Sugedo elektroninė įranga
F.63	EEPROM gedimas	Sugedo elektroninė įranga
F.64	ADC gedimas	Sugedo elektroninė įranga arba trumpasis jungimas tiekiamo srauto temperatūros jutiklyje
F.65	Gedimas, elektroninės įrangos temperatūra	Elektroninė įranga dėl išorės poveikio per karštą, sugedo elektroninė įranga
F.67	Gedimas, elektroninė įranga / liepsna	Neįtikimas liepsnos signalas, sugedo elektroninė įranga
F.70	Neteisingas prietaiso kodas (DSN)	Nesutampa elektroninės įrangos ir ekrano kodas
F.73	Vandens slėgio jutiklio signalas neteisingame diapazone (per žemas)	Neprijungtas arba trumpai sujungtas slėgio jutiklis
F.74	Vandens slėgio jutiklio signalas neteisingame diapazone (per aukštas)	Sugedęs slėgio jutiklis arba kabelio pertrūkis
F.77	Išmetamųjų dujų/tiekiamo oro sklendės gedimas	Tik kartu su papildomu moduliu, nėra sklendės arba kondensato kėlimo siurblio patvirtinimo signalo
F.707	Nėra ryšio tarp elektroninės įrangos ir valdymo elemento	Laisva kabelio jungtis, sugedęs valdymo elementas. Išvedamas sugedus valdymo elementui per nuotolinę diagnostiką.
Err	Ryšio gedimas tarp valdymo skydelio ir elektroninės įrangos	Sutrikimo panaikinimo mygtuko funkcija išlieka aktyvi

E Sujungimų schema



- | | | | |
|---|---------------------------------------|----|---------------------------------------------------------|
| 1 | Pagrindinė spausdintinė plokštė | 10 | Pridedamasis termostatas/Burner off |
| 2 | Spausdintinės plokštės valdymo pultas | 11 | 24 V DC patalpos termostatas |
| 3 | Išorės temperatūros jutiklis | 12 | Šąsaja (regulatorius/skaitmeninis patalpos termostatas) |
| 4 | Kodavimo varžas | 13 | Vandens slėgio jutiklis |
| 5 | Dujų armatūra | 14 | Rezervuaro temperatūros jutiklis |
| 6 | Apsauginis temperatūros ribotuvas | 15 | Kait. pild.siurblys |
| 7 | Išmetamųjų dujų dinamometro daviklis | 16 | Ventiliatoriaus 230 V jungtis (tik esant 48 kW) |
| 8 | Tiekiamo srauto temperatūros jutiklis | 17 | Šildymo siurblys |
| 9 | Ventiliatorius | 18 | Uždegimo elektrodas |

F Paleidimo patikrinimo sąrašas

Nr.	Procesas	Pastaba	Reikalingi įrankiai
1	Dujų jungties slėgio tikrinimas	Dujų srauto slėgis aplinkos atžvilgiu gamtinių dujų atveju turi būti 17–25 mbar, suskystintųjų dujų – 25–45mbar. Rimties slėgis gamtinių dujų ir suskystintųjų dujų atveju negali žymiai skirtis nuo tėkmės slėgio.	Skaitmeninis arba U formos vamzdelio manometras
2	Patikrinti, ar pripildytas sifonas	Esant reikalui, pripildykite (daugiausia 0,5 l vandens)	
3	Patikrinkite elektros jungtį	Maitinimo tinklo jungtis: gnybtai L, N, PE; regulatoriaus gnybtai: „Bus“, arba RT	
4	Įjunkite gaminį, ekrano rodinys aktyvus	Priešingu atveju patikrinkite saugiklius (2 AT)	
5	Aktyvinkite kaminkrėčio režimą	Vienu metu trims sekundėms nuspauskite mygtukus mode ir šildymo +	
6	Patikrinkite visos dujų linijos sandarumą	Nuotėkio paieškos purškalas arba dujų detektorius (ypač degiklio sandariklių sandarumo dujoms tikrinimui yra rekomenduojamas dujų detektorius)	Dujų detektorius
7	CO ₂ matavimas	Nustatytoji vertė esant nominaliai šilumos apkrovai: <ul style="list-style-type: none"> – 9,2 tūrio% ±0,3 esant gamtinėms dujoms – 10,2 tūrio% ±0,2 esant suskystintosioms dujoms Matavimą atlikite tik po 5 min vardinės apkrovos režimo	CO ₂ matavimo prietaisas
8	Jei CO ₂ nėra leistinojo nuokrypio ribose:	Nustatykite CO ₂ , po nustatymo dar kartą išmatuokite	
9	CO matavimas (numatytoji vertė < 50 ppm)		CO matavimo prietaisas
10	Patikrinkite sifono ir kondensato nuotako sandarumą vandeniui	Vizuali patikra arba papildomai patikrinkite CO matavimo prietaisais sandarinimo taškus.	
11	Išjunkite ir iš naujo įjunkite gaminį kliento įrengtu pagrindiniu jungikliu arba sutrikimo panaikinimo mygtuku (palaikykite nuspaustą ilgiau kaip 3 s)	Baikite kaminkrėčio režimą	
12	Su klientu užprogramuokite šildymo reguliatorių ir patikrinkite karšto vandens/šildymo veikimą	Eksploatavimo instrukcijos perdavimas klientui	

G Techniniai duomenys

Techniniai duomenys – Bendrieji

	18KKS	25KKS	35KKS	48KKS
Aukštis	1 255 ... 1 275 mm	1 255 ... 1 275 mm	1 255 ... 1 275 mm	1 255 ... 1 275 mm
Plotis	570 mm	570 mm	570 mm	570 mm
Gylis	700 mm	700 mm	700 mm	700 mm
Svoris su pakuote	96 kg	96 kg	112 kg	112 kg
Masė	86 kg	86 kg	102 kg	102 kg
Svoris, parengus naudoti	186 kg	186 kg	197 kg	197 kg
Šildymo sistemos vandens tūris	100 l	100 l	95 l	95 l
Šildymo sistemos jungtys	1"	1"	1"	1"

Priedas

	18KKS	25KKS	35KKS	48KKS
Dujų jungtys	3/4"	3/4"	3/4"	3/4"
Kondensato jungtis (žarna, vidinis skersmuo)	21 mm	21 mm	21 mm	21 mm
Oro tiekimo ir išmetamųjų dujų sistemos prijungimas	80/125 mm	80/125 mm	80/125 mm	80/125 mm
Leistini įrengimo tipai	C13, C33, C43, C53, C83, C93, B23, B33, B53P	C13, C33, C43, C53, C83, C93, B23, B33, B53P	C13, C33, C43, C53, C83, C93, B23, B33, B53P	C13, C33, C43, C53, C83, C93, B23, B33, B53P
Kategorija	II2H3P	II2H3P	II2H3P	II2H3P
Jungties slėgis G20	1,3 kPa (13,0 mbar)	1,3 kPa (13,0 mbar)	1,3 kPa (13,0 mbar)	1,3 kPa (13,0 mbar)
Jungties slėgis G31	3,0 kPa (30,0 mbar)	3,0 kPa (30,0 mbar)	3,0 kPa (30,0 mbar)	3,0 kPa (30,0 mbar)
Jungties galia G20, esant 15 °C ir 1013 mbar	1,9 m³/h	2,6 m³/h	3,7 m³/h	5,0 m³/h
Jungties galia G31, esant 15 °C ir 1013 mbar	0,7 m³/h	1,0 m³/h	1,4 m³/h	2,0 m³/h
Venturio ženklimas	053	053	051	051
Išmetamųjų dujų masės srautas G20	2,6 ... 8,5 g/s	3,3 ... 11,8 g/s	4,8 ... 16,2 g/s	6,5 ... 21,7 g/s
Išmetamųjų dujų temperatūra 80/60°C	30 ... 70 °C	30 ... 80 °C	30 ... 75 °C	35 ... 85 °C
Vardinis CO ₂ , gamtinės dujos (min. apkrova)	8,9 tūrio %	8,9 tūrio %	8,9 tūrio %	8,9 tūrio %
Vardinis CO ₂ , gamtinės dujos (maks. apkrova)	9,2 tūrio %	9,2 tūrio %	9,2 tūrio %	9,2 tūrio %
Vardinis CO ₂ , suskystintosios dujos	10,2 tūrio %	10,2 tūrio %	10,2 tūrio %	10,2 tūrio %
NOx klasė	5	5	5	5
NOx emisija (EN15502)	40,2 mg/kW·h	42,1 mg/kW·h	48,8 mg/kW·h	51,7 mg/kW·h
CO emisija esant Qn	10 mg/kW·h	11 mg/kW·h	10 mg/kW·h	19 mg/kW·h
Naudingumo koeficientas esant vardinei šiluminei apkrovai Qn (stacionarus), 80/60 °C	95,6 %	97,2 %	95,2 %	98,4 %
Naudingumo koeficientas esant vardinei šiluminei apkrovai Qn (stacionarus), 60/40 °C	105,2 %	100,5 %	104,0 %	105,0 %
Naudingumo koeficientas esant vardinei šiluminei apkrovai Qn (stacionarus), 50/30 °C	106,3 %	105,8 %	107,1 %	107,2 %
Naudingumo koeficientas esant vardinei šiluminei apkrovai Qn (stacionarus), 40/30 °C	107,4 %	104,1 %	106,4 %	107,3 %
Naudingumo koeficientas esant šiluminei apkrovai Qa (stacionarus), 80/60 °C	95,5 %	97,0 %	96,7 %	96,9 %
Naudingumo koeficientas esant šiluminei apkrovai Qmin (stacionarus), 80/60 °C	93,3 %	96,1 %	96,0 %	96,7 %
Naudingumo koeficientas esant šiluminei apkrovai Qmin (stacionarus), 60/40 °C	105,2 %	100,8 %	105,1 %	103,7 %
Naudingumo koeficientas esant šiluminei apkrovai Qmin (stacionarus), 50/30 °C	107,9 %	110,5 %	107,2 %	107,8 %
Naudingumo koeficientas esant šiluminei apkrovai Qmin (stacionarus), 40/30 °C	110,2 %	106,5 %	106,9 %	106,5 %

	18KKS	25KKS	35KKS	48KKS
Dalinės apkrovos naudingumo koeficientas esant 30% vardinei šiluminei apkrovai Qn	107,9 %	110,5 %	107,2 %	107,8 %
Dalinės apkrovos naudingumo koeficientas esant 30% vidutinei šiluminei apkrovai Qa	106,4 %	106,2 %	105,7 %	106,3 %
Garso galios lygis esant Qn	55,7 dB(A)	57,4 dB(A)	56,1 dB(A)	59,5 dB(A)
Garso galios lygis esant Qn	32,1 dB(A)	35,3 dB(A)	38,2 dB(A)	36,9 dB(A)

Techniniai duomenys – Našumas / apkrova G20

esant koncentriniam išmetamųjų dujų kanalui 80/125 mm, 10 m, su dviem 87° alkūnėmis, nuo patalpų oro priklausomu režimu

	18KKS	25KKS	35KKS	48KKS
Min. šiluminė galia Qmin esant 80/60 °C	5,4 kW	7,2 kW	10,1 kW	13,9 kW
Min. šiluminė galia Qmin esant 60/40 °C	5,7 kW	7,6 kW	11,0 kW	14,9 kW
Min. šiluminė galia Qmin esant 50/30 °C	5,8 kW	8,3 kW	11,3 kW	15,5 kW
Min. šiluminė galia Qmin esant 40/30 °C	6,0 kW	8,0 kW	11,2 kW	15,3 kW
Vardinė šiluminė galia Qn esant 80/60 °C	17,2 kW	24,3 kW	33,3 kW	47,2 kW
Vardinė šiluminė galia Qn esant 60/40 °C	18,9 kW	25,1 kW	36,4 kW	50,4 kW
Vardinė šiluminė galia Qn esant 50/30 °C	19,1 kW	26,5 kW	37,5 kW	51,5 kW
Vardinė šiluminė galia Qn esant 40/30 °C	19,3 kW	26,0 kW	37,3 kW	51,5 kW
Didžiausia vardinė šiluminė apkrova	18,0 kW	25,0 kW	35,0 kW	48,0 kW
Mažiausia vardinė šiluminė apkrova	5,4 kW	7,5 kW	10,5 kW	14,4 kW

Techniniai duomenys – Našumas / apkrova G31

esant koncentriniam išmetamųjų dujų kanalui 80/125 mm, 10 m, su dviem 87° alkūnėmis, nuo patalpų oro priklausomu režimu

	18KKS	25KKS	35KKS	48KKS
Min. šiluminė galia Qmin esant 80/60 °C	5,6 kW	7,3 kW	10,1 kW	13,9 kW
Min. šiluminė galia Qmin esant 60/40 °C	6,3 kW	7,9 kW	10,9 kW	14,9 kW
Min. šiluminė galia Qmin esant 50/30 °C	6,4 kW	8,1 kW	11,2 kW	15,5 kW
Min. šiluminė galia Qmin esant 40/30 °C	6,4 kW	8,0 kW	11,2 kW	15,3 kW
Vardinė šiluminė galia Qn esant 80/60 °C	19,1 kW	24,0 kW	33,3 kW	44,1 kW
Vardinė šiluminė galia Qn esant 60/40 °C	21,2 kW	25,1 kW	36,4 kW	47,0 kW
Vardinė šiluminė galia Qn esant 50/30 °C	21,2 kW	26,3 kW	37,5 kW	48,2 kW
Vardinė šiluminė galia Qn esant 40/30 °C	21,4 kW	26,0 kW	37,3 kW	48,2 kW

Priedas

	18KKS	25KKS	35KKS	48KKS
Didžiausia vardinė šiluminė apkrova	20,0 kW	25,0 kW	35,0 kW	45,0 kW
Mažiausia vardinė šiluminė apkrova	6,0 kW	7,5 kW	10,5 kW	14,4 kW

Šildymo sistemos techniniai duomenys

	18KKS	25KKS	35KKS	48KKS
Maks. tiekiamo srauto temperatūros nustatymo diapazonas (gamyklinis nuostatas: 75 °C)	40 ... 85 °C	40 ... 85 °C	40 ... 85 °C	40 ... 85 °C
Didžiausias darbinis slėgis	0,3 MPa (3,0 bar)	0,3 MPa (3,0 bar)	0,3 MPa (3,0 bar)	0,3 MPa (3,0 bar)
Cirkuliuojančio vandens kiekis (kai $\Delta T = 20$ K)	735 l/h	1 040 l/h	1 430 l/h	1 990 l/h
Slėgio nuostoliai esant vardiniams cirkuliuojančio vandens kiekiui	0,8 kPa (8,0 mbar)	1,2 kPa (12,0 mbar)	1,6 kPa (16,0 mbar)	3 kPa (30 mbar)
Kondensato kiekis 50/30°C	2,9 l/h	4,0 l/h	5,7 l/h	7,7 l/h
Šildymo sistemos parengties šilumos sąnaudos 30 K	30 W/%	30 W/%	30 W/%	30 W/%

Elektros įrangos techniniai duomenys

	18KKS	25KKS	35KKS	48KKS
Vardinė įtampa	230 V / 50 Hz	230 V / 50 Hz	230 V / 50 Hz	230 V / 50 Hz
Elektr. Imamoji galia esant Q_n	33 W	47 W	50 W	75 W
Elektr. Imamoji galia esant Q_{min}	14 W	14 W	15 W	16 W
Elektr. Imamoji galia budėjimo režime	3 W	3 W	3 W	3 W
Saugos klasė	IP 20	IP 20	IP 20	IP 20
Apsaugos klasė	2	2	2	2
Įmontuotas saugiklis	T2	T2	T2	T2

Techniniai duomenys – Ekologinio projektavimo direktyva

	18KKS	25KKS	35KKS	48KKS
Vardinė šiluminė galia	18,0 kW	25,0 kW	35,0 kW	48,0 kW
Patalpos šildymo naudingumo koeficientas, sezoninis	90,5 %	90,7 %	90,3 %	91,2 %
Naudingoji šiluma esant pilnutinei šildymo galiai ir aukštatemperatūrems sistemoms	17,2 kW	24,3 kW	33,3 kW	47,2 kW
Naudingoji šiluma esant 30 % vardinei šiluminei galiai ir žematemperatūrems sistemoms	3,7 kW	5,2 kW	7,2 kW	9,9 kW
Naudingumo koeficientas esant vardinei šiluminei galiai ir aukštatemperatūrems sistemoms (atsižvelgiant į šilumingumo vertę)	86,0 %	87,5 %	85,7 %	88,6 %
Esant 30% vardinei šiluminei galiai ir žematemperatūrems sistemoms (atsižvelgiant į šilumingumo vertę)	95,8 %	95,6 %	95,2 %	95,7 %
Pagalbinės elektros energijos poreikis esant pilnutinei apkrovai	0,033 kW	0,047 kW	0,05 kW	0,075 kW
Pagalbinės elektros energijos poreikis esant daliai apkrovai	0,014 kW	0,014 kW	0,015 kW	0,016 kW
Pagalbinės elektros energijos poreikis esant budėjimo režimui	0,003 kW	0,003 kW	0,003 kW	0,003 kW

	18KKS	25KKS	35KKS	48KKS
Budėjimo režimo šilumos nuostoliai	0,03 kW	0,03 kW	0,03 kW	0,03 kW
Uždegimo degiklio dujų sąnaudos	0 kW	0 kW	0 kW	0 kW

Dalykinė rodyklė

8

80/125 mm \varnothing plokščiojo stogo įvado montavimas	24
80/125 mm \varnothing šlaitinio stogo įvado montavimas	24
80/80 mm \varnothing jungiamosios detalės montavimas	28
80/80 mm \varnothing nekoncentrinė jungtis	27

A

Apledėjimas	7
Apsauginis temperatūros ribotuvas	46
Atkūrimas, visi parametrai	45
Atraminės alkūnės montavimas	26
Atraminių bėgelių montavimas	26
Atsarginės dalys	42

B

Būsenos kodai	38, 52
---------------	--------

C

CE ženklas	9
CO ₂ kiekio nustatymas	39
CO ₂ kiekio tikrinimas	39

D

Degiklio blokavimo trukmė	41
Degiklis	42–43
Degimo kamera	43
Degimo oras	5
Degimo oro tiekimo kanalas	30
Diagnostikos kodų atvėrimas	40
Dokumentai	9
Dujų jungtis	12
Dujų keitimas	38
Dujų kvapas	4
Dujų nustatymas	38

E

EKO	41
Eksplotacijos sustabdymas	47
Eksplotacijos valandos	42
Elektrodas	47
Elektros maitinimas	15
Elektros sistema	5

G

Gaminio matmenys	11
Gaminio perdavimas eksploatuotojui	41
Gedimų atmintinė	45
Gedimų kodai	44, 52

H

Horizontalios išmetamųjų dujų ir oro linijos montavimas	29
Horizontalus sienos / stogo įvadas, pasiruošimas montuoti	24

I

Iš šildymo sistemos grįžtančio srauto linija	13
Išlygiavimas	11
Išmetamųjų dujų kanalas	5
Išmetamųjų dujų kolektorius	46

Į

Į šildymo sistemą tiekiamo srauto linija	13
Įrankiai	5
Įrengimo vieta	5
Įtampa	5

K

Kaminkrėtys	42
Kanalo oro išleidimo įtaisas, mažiausi atstumai	7

Komfortas	41
Komforto užtikrinimo režimas	44
Kondensato nuotakas	46
Kondensato nutekamosios linijos	14
Kondensato sifonas	43
Kondensato sifono pildymas	14
Kontrolės elektrodas	47
Korozija	5

L

Lanksčios poveržlės	30
---------------------	----

M

Maitinimo tinklo jungtis	15
--------------------------	----

N

Naudojimas pagal paskirtį	4
Nuo patalpų oro nepriklausomas režimas	27
Nuo patalpų oro priklausomas režimas	27
Nusiplikymo pavojus	5

O

Oro išleidimas	38
Oro koeficiento nustatymas	39
Oro vamzdžio sąvaržų montavimas	36
Oro-išmetamųjų dujų kanalas	5

P

Pakuotės šalinimas	48
Parametrų atkūrimas	45
Pildymas	38
Prekės kodas	9
Priekinis dangtis	11
Prijungimo matmenys	11

R

Reglamentai	8
-------------	---

S

Saugos įrenginys	5
Schema	5
Serijos numeris	9
Siurblio režimas	41
Siurblio režimas Eko	41
Siurblio sekimo trukmė	41
Specifikacijų lentelė	9
Standžios išmetamųjų dujų linijos montavimas	26
Suskystintos dujos	6, 12

Š

Šachtos jungtis, nuo patalpų oro nepriklausomas režimas	27
Šachtos jungtis, nuo patalpų oro priklausomas režimas	27
Šalinimas, pakuotė	48
Šaltis	5
Šildymo sistema	38
Šildymo sistemos vandens paruošimas	36

T

Techninės priežiūros darbai	41, 44, 51
Techninės priežiūros partneriai	44
Techninės priežiūros pranešimas	44
Tiekiamas komplektas	10
Tiekiamo srauto temperatūra, maksimali	41
Tiekiamo srauto temperatūros jutiklis	46
Tikrinimo darbai	41, 44
Tikrinimo programos	37

U

Uždegimo elektrodas	47
Uždegimo ir kontrolės elektrodas	47

Ž
Žaibas..... 7

Leidėjas/gamintojas

Protherm Production, s.r.o.

Jurkovičova 45 – Skalica – 90901

Tel. 034 696 61 01 – Fax 034 696 61 11

Zákaznícka linka 034 696 61 66

www.protherm.sk

tiekėjas

Vaillant Group International GmbH

Berghauser Strasse 40 – 42859 Remscheid

Telefon 021 91 18-0

info@vaillant.de – www.vaillant.com

Galimi techniniai pakeitimai.

